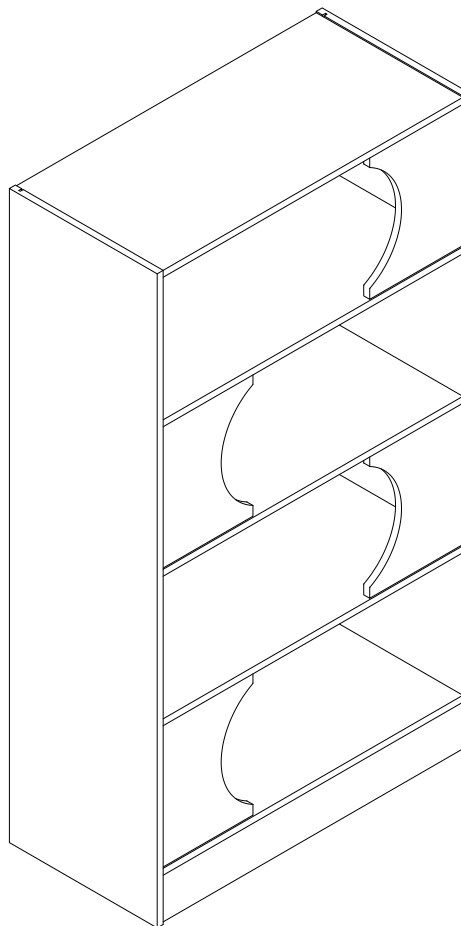


3916500COM Retro Bookcase

Ameriwood
HOME

Date of Purchase ___ / ___ / ___
Lot Number:

B343916500COM0



Do Not Return This Product!
Contact our customer service team for help first.
Call: 1-800-489-3351 (toll free)
Monday-Friday
Visit: www.ameriwoodhome.com

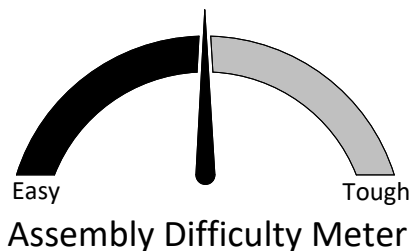
THIS INSTRUCTION BOOKLET CONTAINS **IMPORTANT** SAFETY INFORMATION. PLEASE READ AND KEEP FOR FUTURE REFERENCE.

Secure Your Furniture

Keep your home and family safe with the wall anchor kit that is included with the product.

Serious or fatal crushing injuries can occur from tipping furniture.

WARNING: Manufacturer assumes no liability for improper installation or excessive loads placed on screws or bracket. This wall anchor is not a substitute for proper adult supervision.



Assembly Difficulty Meter

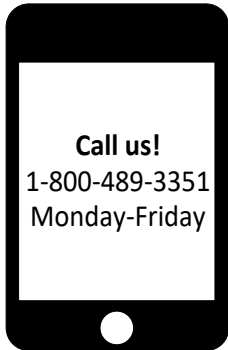
Follow Ameriwood Home



Contact Us!

Do NOT return this product!

Contact our friendly customer service team first for help.



Visit ameriwoodhome.com to view the limited warranty valid in the U.S. and Canada.

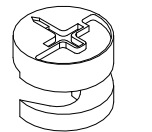
Assembly Tips



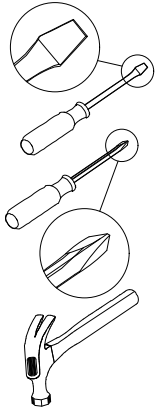
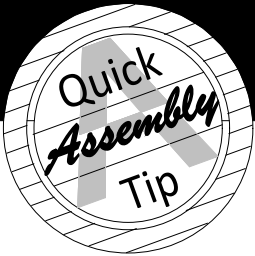
Helpful Hints

PEOPLE NEEDED FOR ASSEMBLY: 1-2

- Open your item in the area you plan to keep it to avoid excessive heavy lifting.
- Identify, sort and count the parts before attempting assembly.
- Compression dowels are lightly tapped in with a hammer.
- Make sure to always face the point on the top of the Cam Lock towards the outer edge.
- Use all the nails provided for the back panel and spread them out equally.
- Back panel must be used to make sure your unit is sturdy.
- Do NOT use harsh chemicals or abrasive cleaners on this item.
- Never push, pull, or drag your furniture.



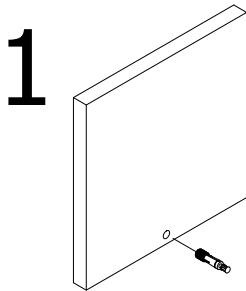
Before You Start



- ✓ Read through each step carefully and follow the proper order
- ✓ Separate and count all your parts and hardware
Parts are labeled on the surface or edge of the part
- ✓ Give yourself enough room for the assembly process
- ✓ Have the following tools: Flat Head Screwdriver, #2 Phillips Head Screwdriver and Hammer
- ✓ Caution: If using a power drill or power screwdriver for screwing, please be aware to slow down and stop when screw is tight. Failure to do so may result in stripping the screw.

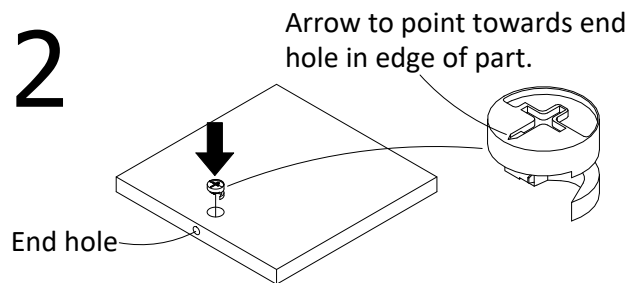
Cam Lock Fastening System

This Cam Lock Fastening System will be used throughout the assembly process.



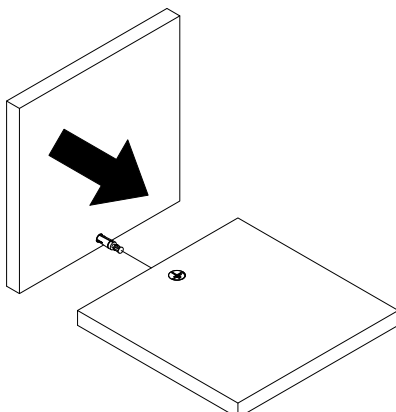
1 Press CAM BOLT into hole.

2



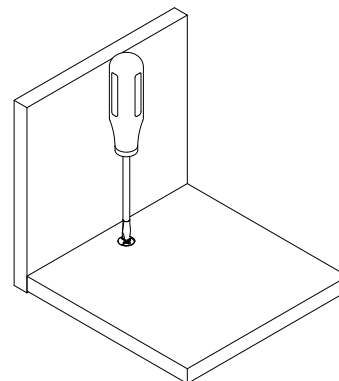
Press CAM LOCK into hole.

3

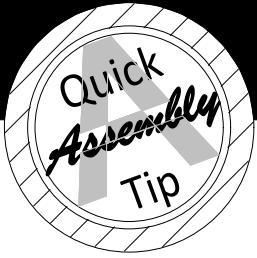


Press parts together so CAM BOLT inserts into edge hole.

4



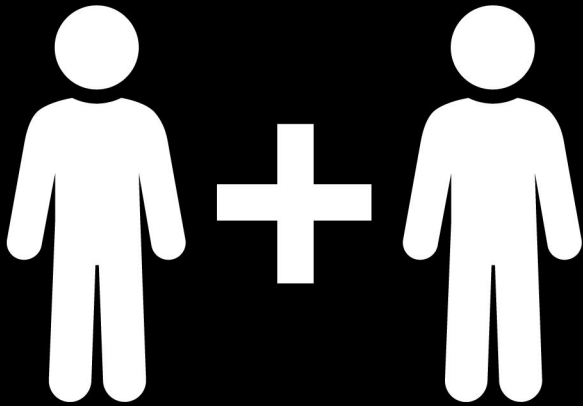
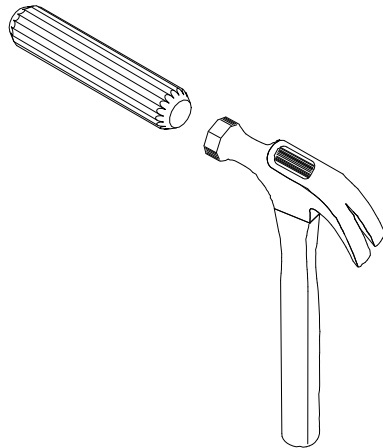
Using a screwdriver, turn the CAM LOCK clockwise to lock the CAM LOCK and CAM BOLT into their holes and fastening parts together.



Before You Start

Please Note:

You may need to lightly tap the wood dowels into the holes during your assembly process.



2 PEOPLE NEEDED FOR ASSEMBLY

**2 PERSONAS NECESITADAS
PARA LA ASAMBLEA**

**2 PERSONNES NÉCESSAIRES
POUR L'ASSEMBLAGE**

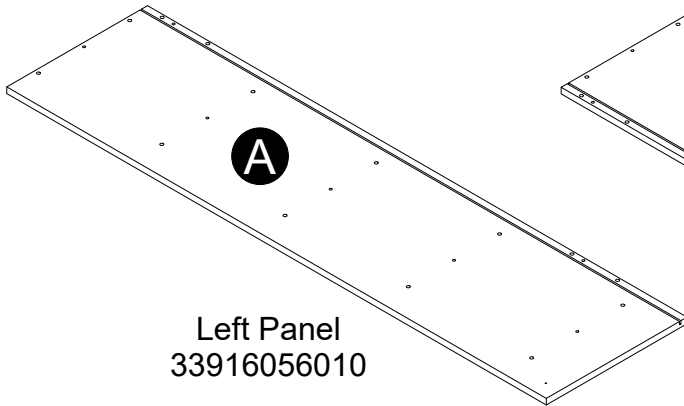
CAUTION: Failure to use 2 people for assembly could result in unit damage or personal injury.

PRECAUCIÓN: Si no se utilizan 2 personas para el ensamblaje, se pueden producir daños en la unidad o lesiones personales.

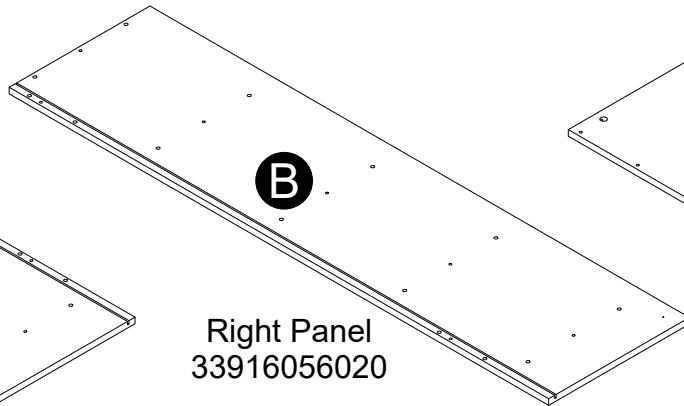
ATTENTION: Échec d'utiliser 2 personnes pour l'assemblage peut causer du dommage au meuble ou causer des blessures.

Board Identification

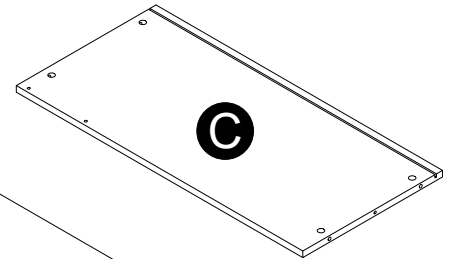
Not actual size



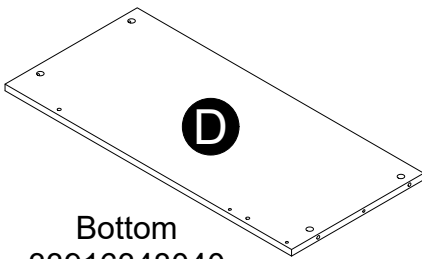
A
Left Panel
33916056010



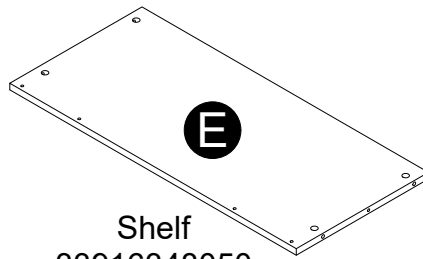
B
Right Panel
33916056020



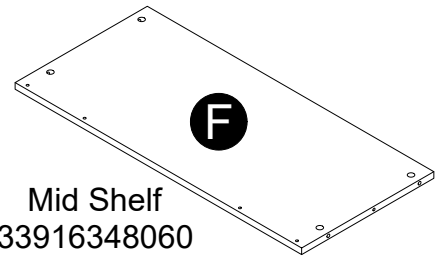
C
Top
33916056030



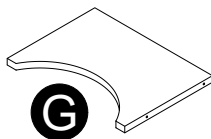
D
Bottom
33916348040



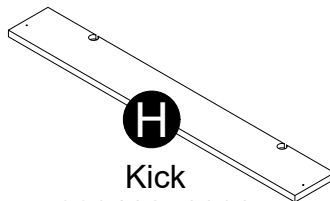
E
Shelf
33916348050
x2



F
Mid Shelf
33916348060



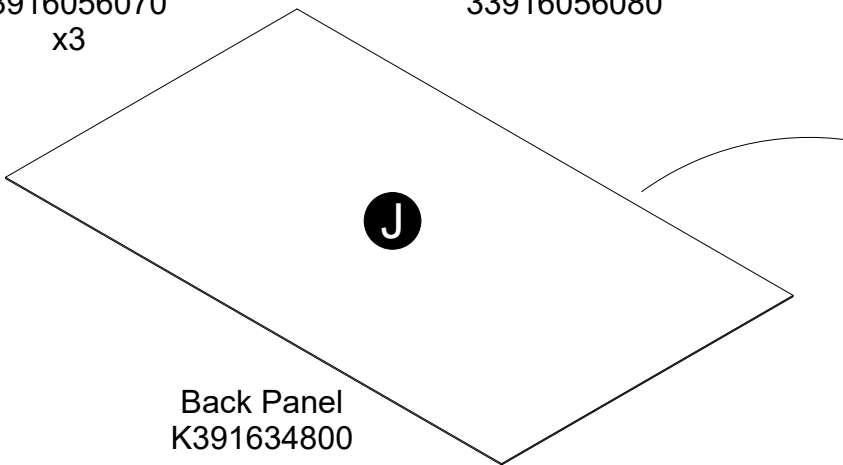
G
Front Panel
33916056070
x3



H
Kick
33916056080



I
Stringer
33916000090
x2



J
Back Panel
K391634800

These pieces are paperboard construction. they are not made from wood, but are required for the assembly of your unit.

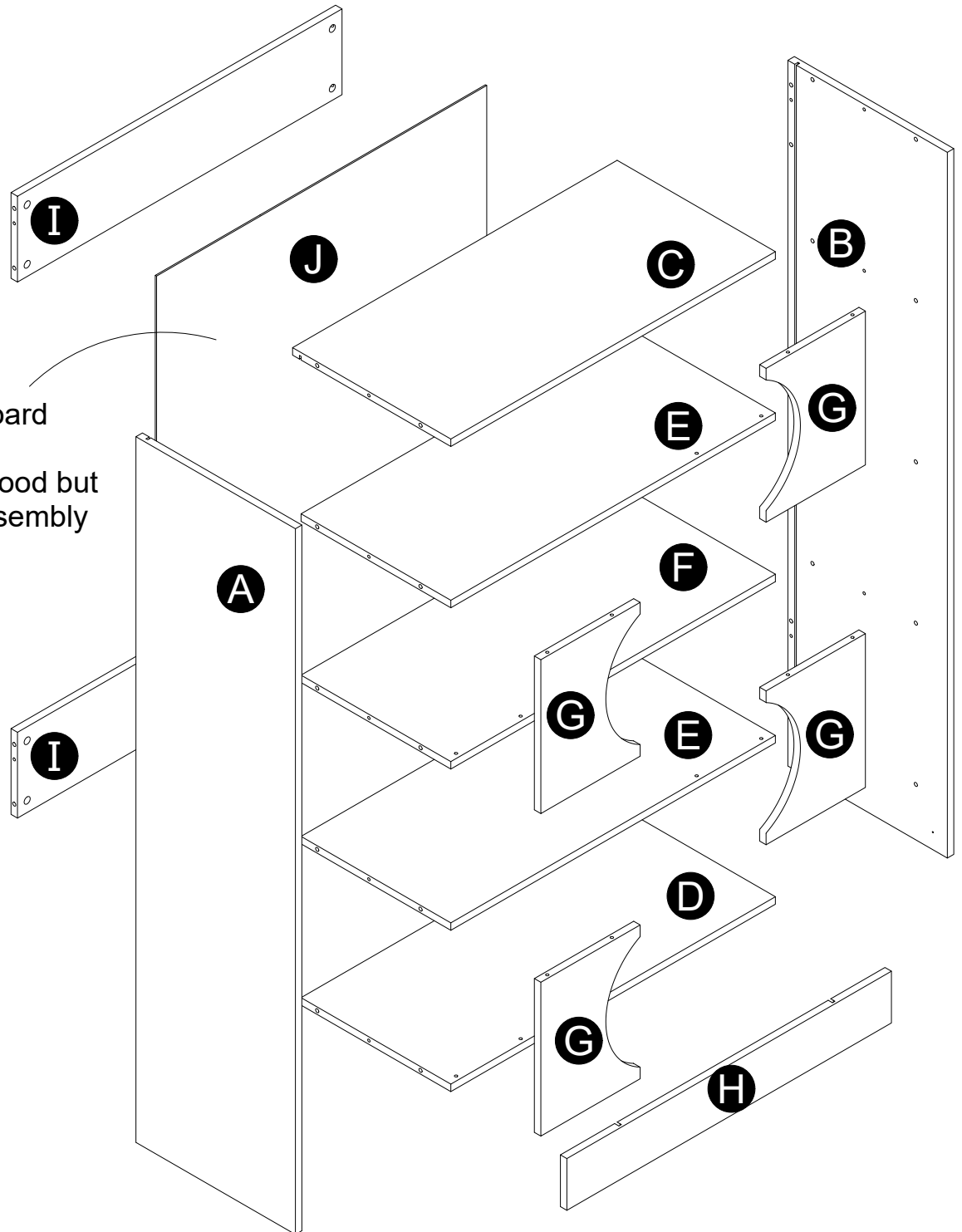
Estas piezas son cartulina de construction. No se hacen de la madera, pero son necesaria para el montaje de la unidad.

Ces pièces sont construction de carton. Ils ne sont pas faites de bols, mais sont requis pour le montage de votre appareil.

Board Identification

Not actual size

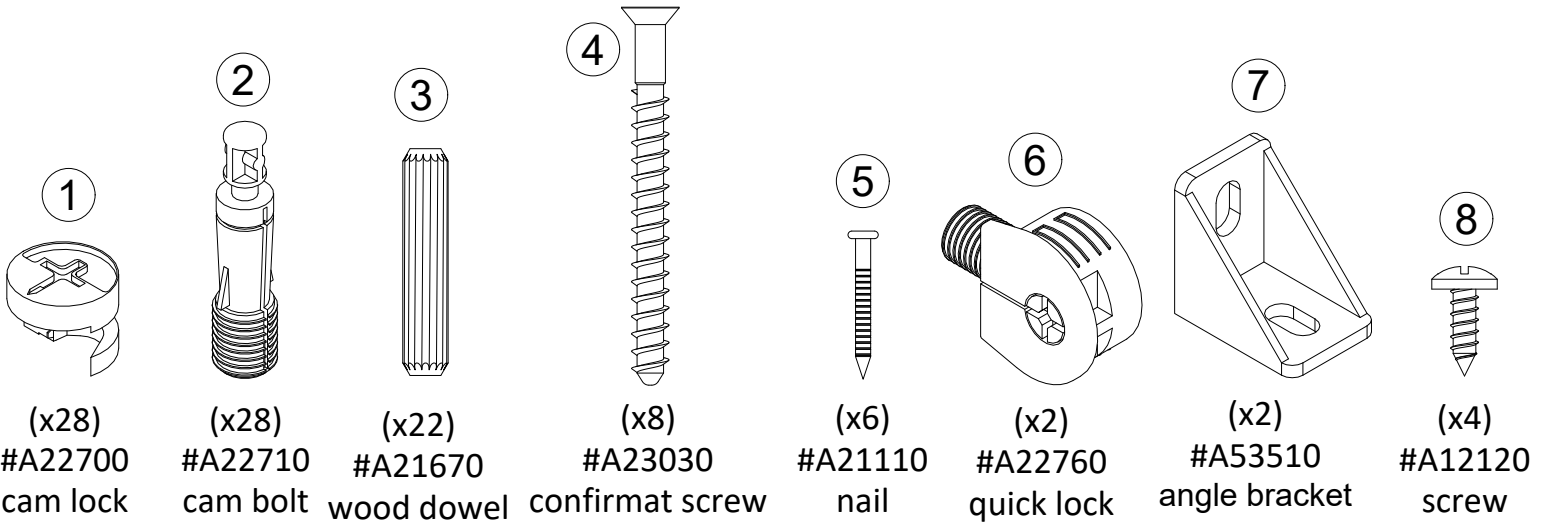
This piece is paperboard construction. It is not made from wood but is required for the assembly of your unit.



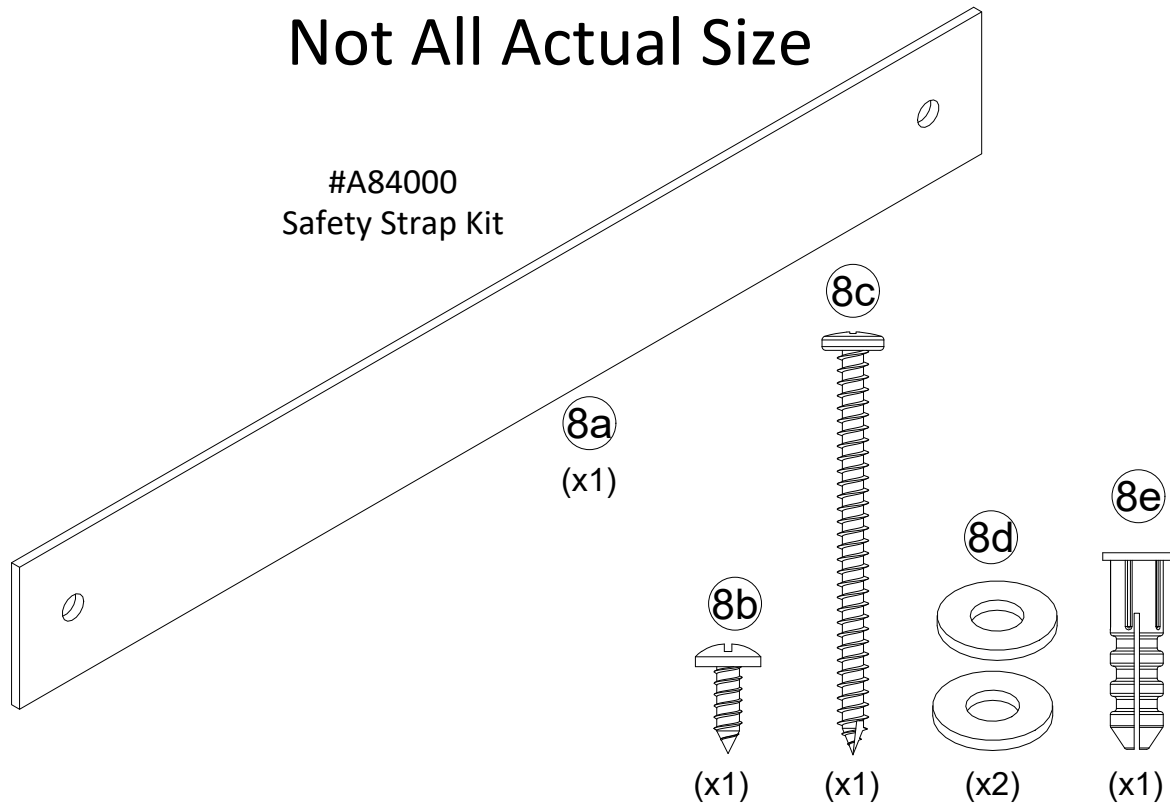
Note:
Your unit may contain extra hardware.

Part List

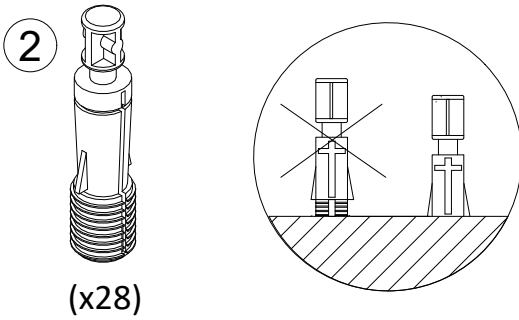
Actual Size



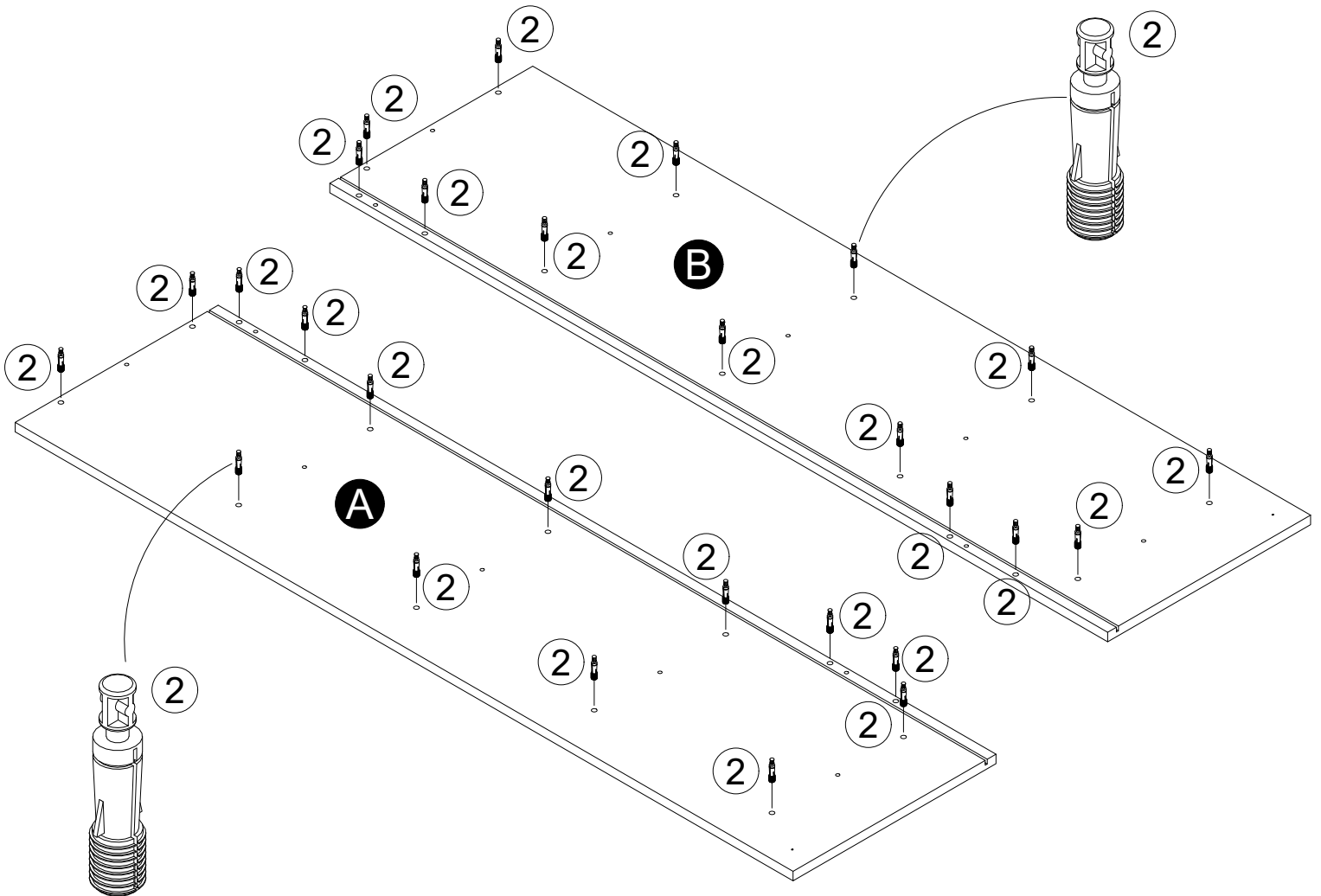
Not All Actual Size



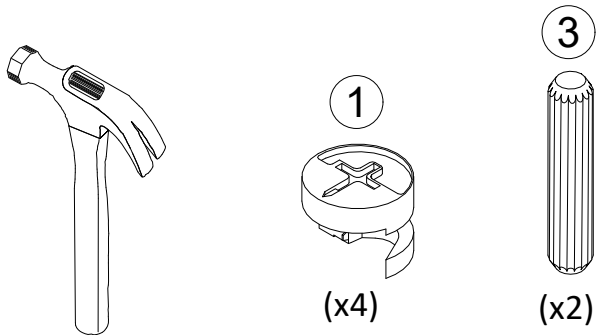
STEP 1



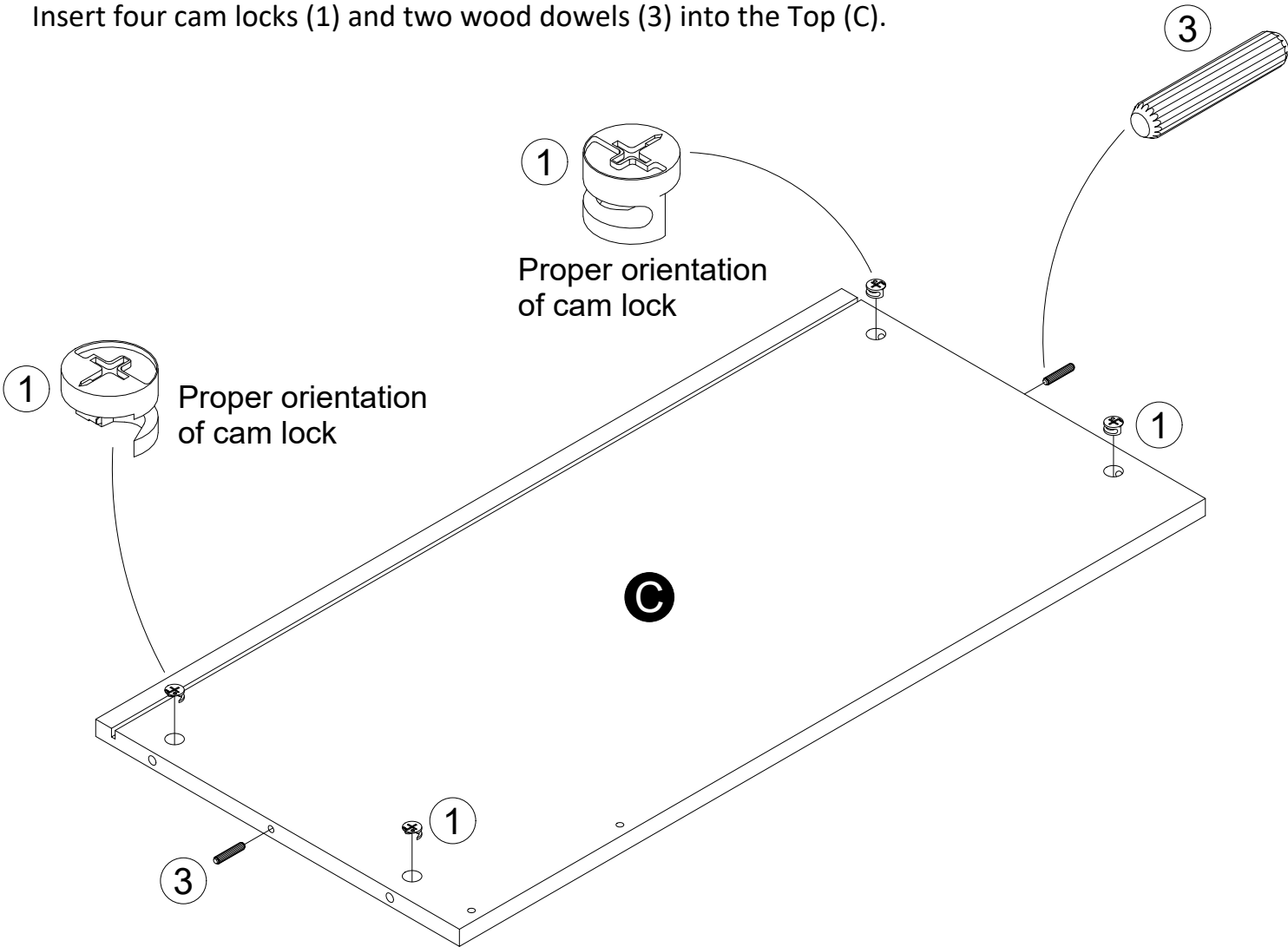
Insert twenty eight cam bolts (2) into the Left Panel (A) and Right Panel (B).



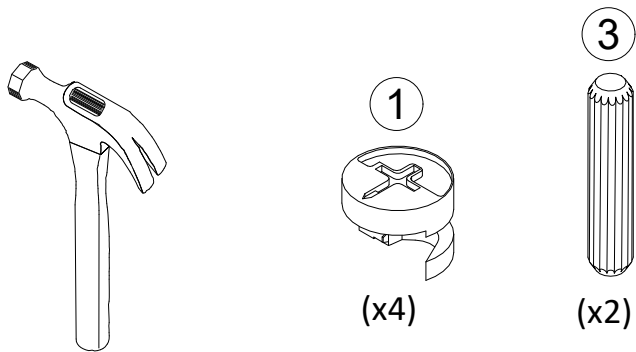
STEP 2



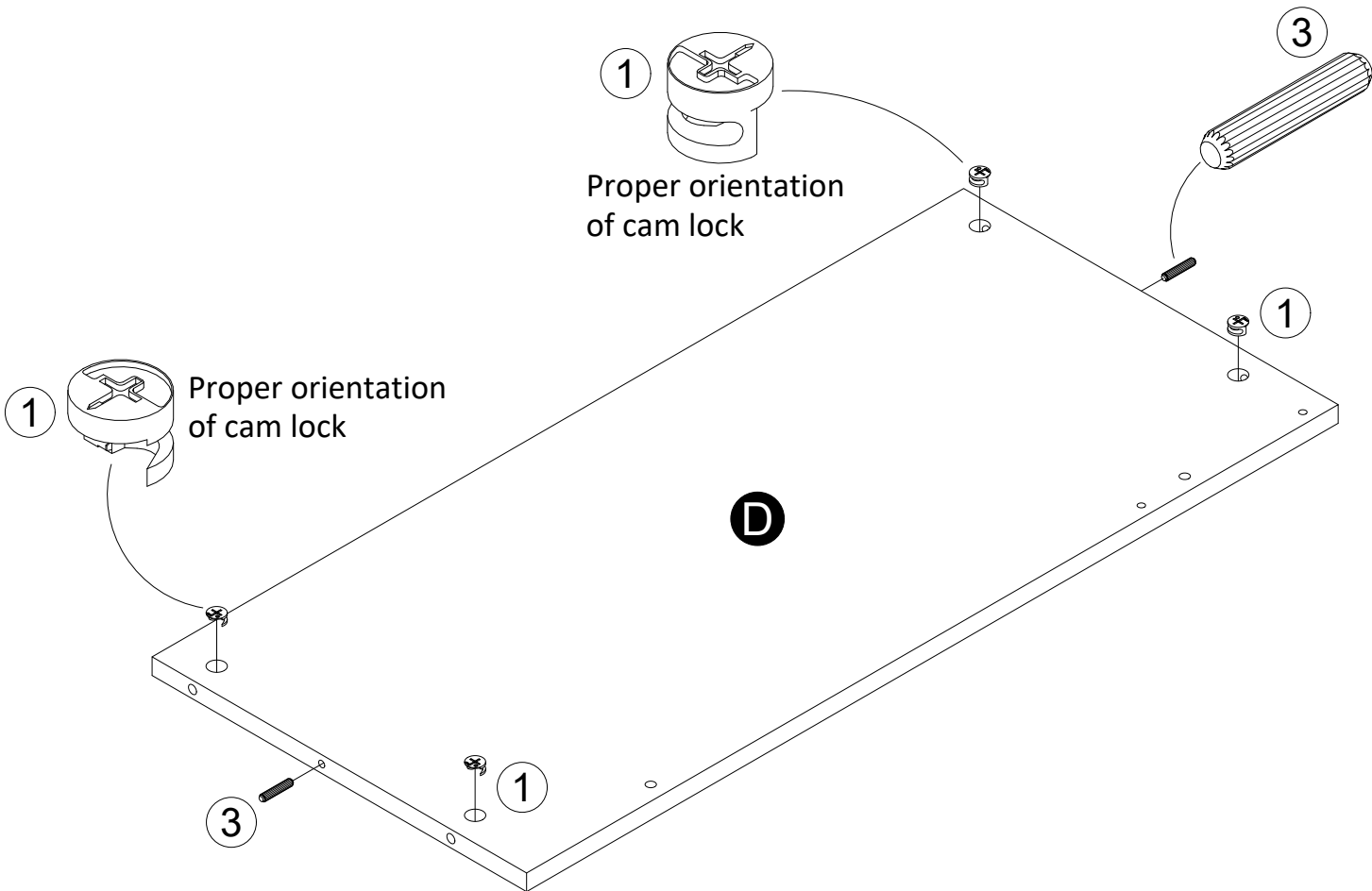
Insert four cam locks (1) and two wood dowels (3) into the Top (C).



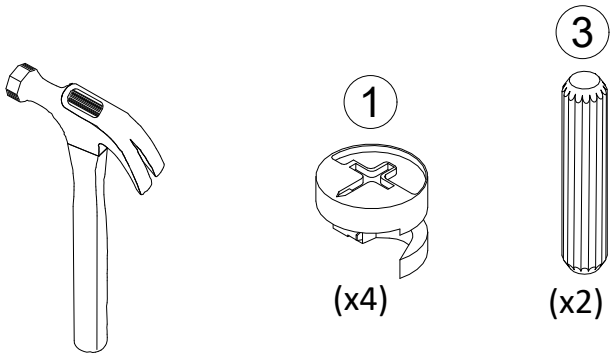
STEP 3



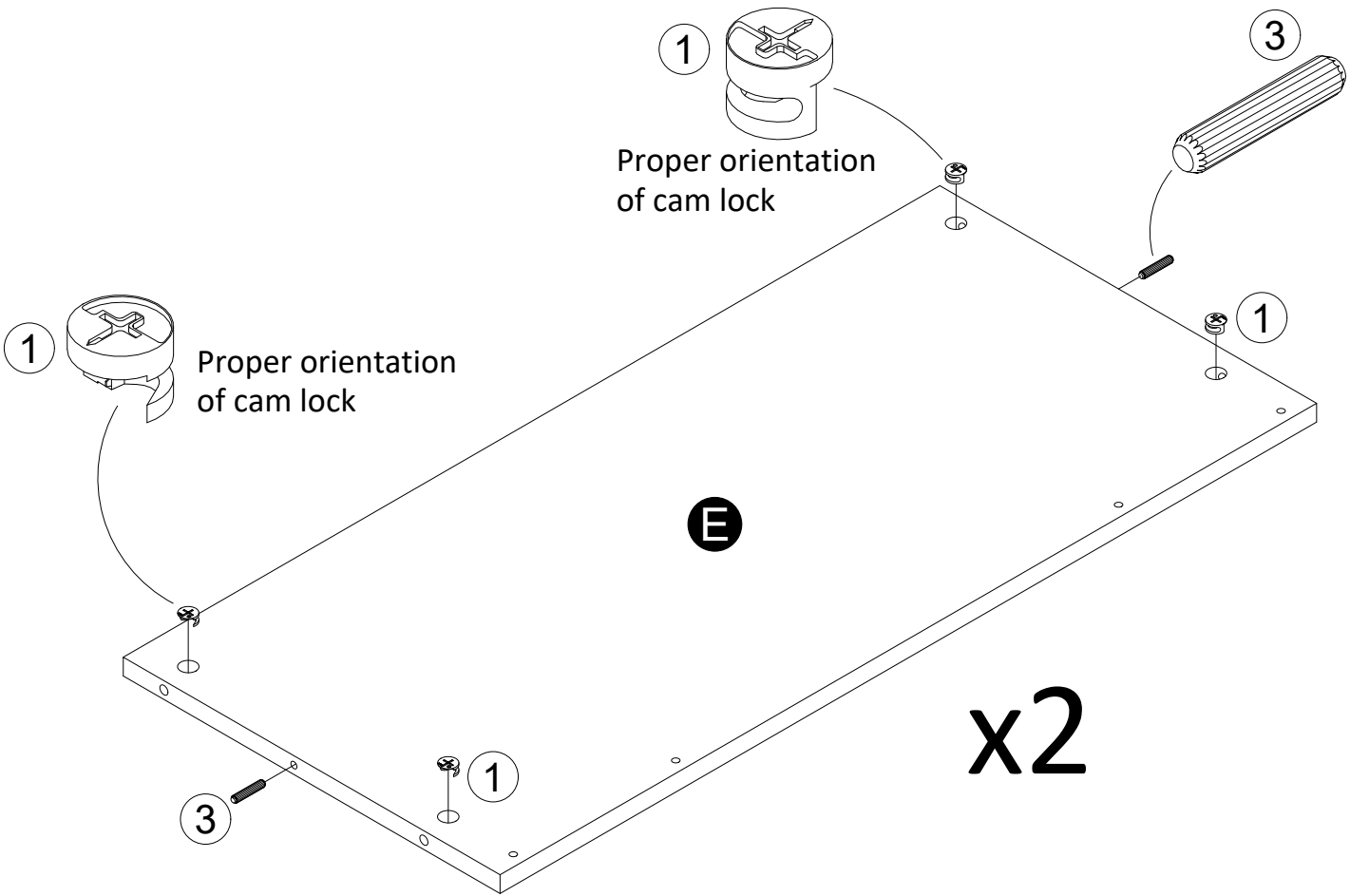
Insert four cam locks (1) and two wood dowels (3) into the Bottom (D).



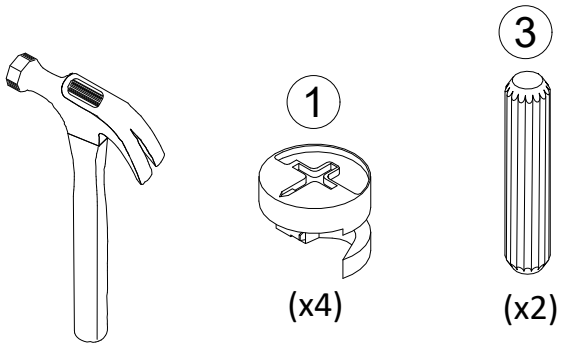
STEP 4



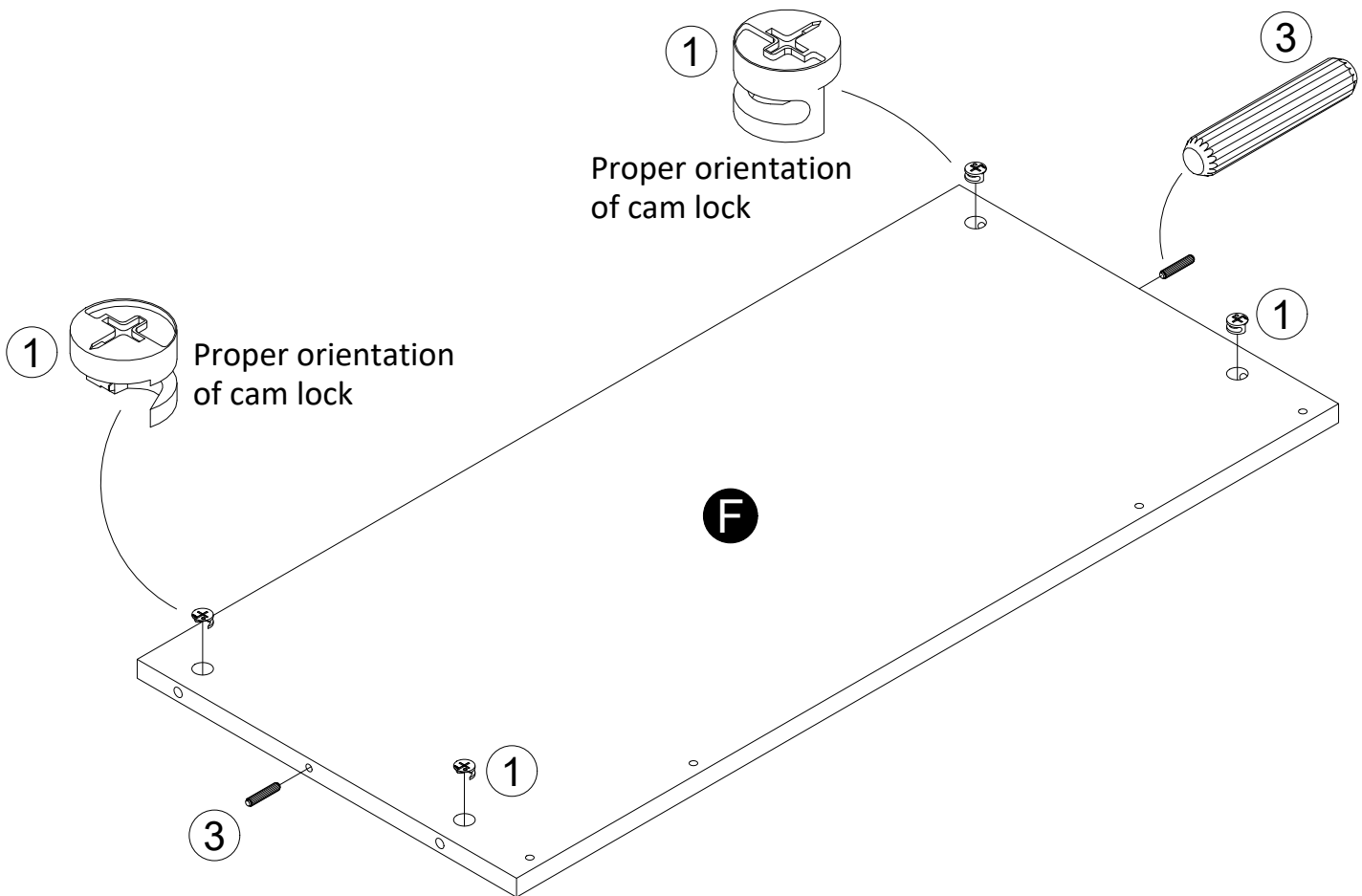
Insert four cam locks (1) and two wood dowels (3) into the Shelf (E).



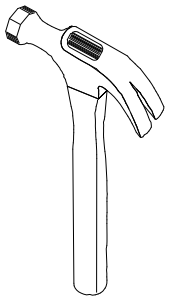
STEP 5



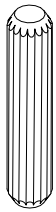
Insert four cam locks (1) and two wood dowels (3) into the Mid Shelf (F).



STEP 6

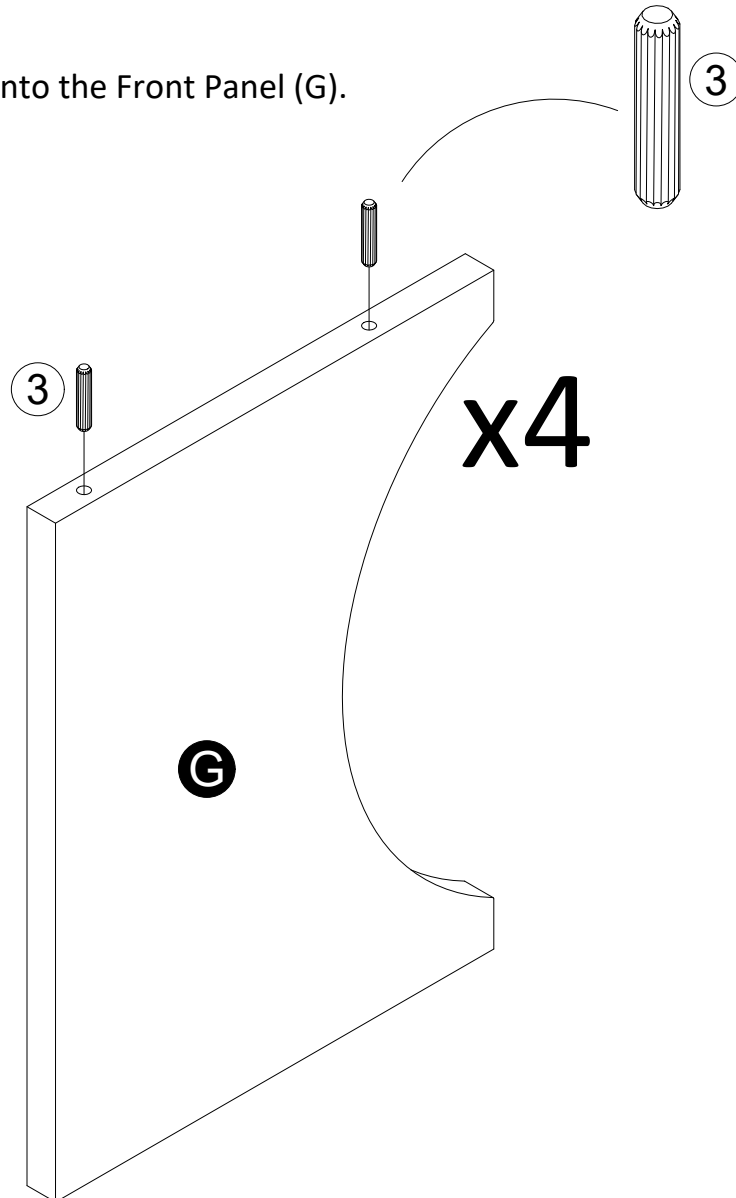


3

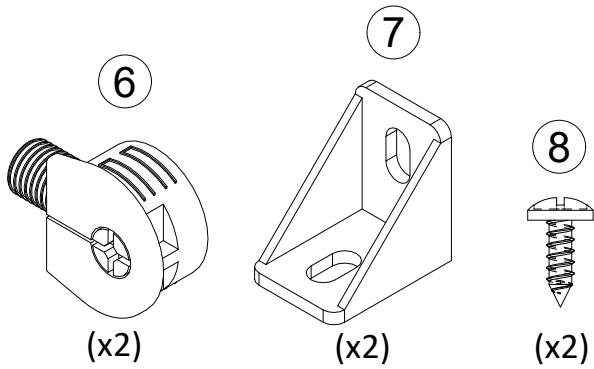


(x8)

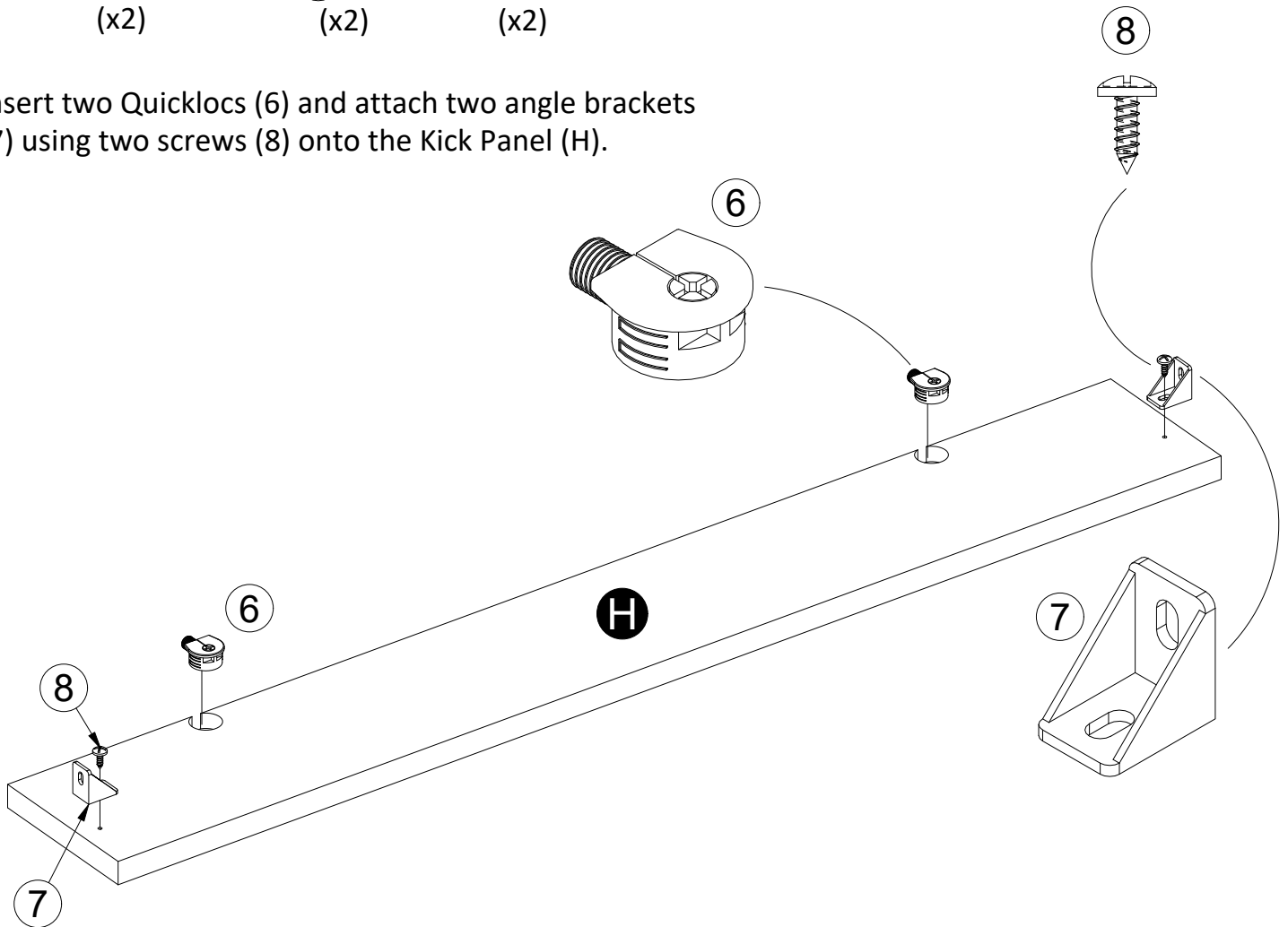
Insert two wood dowels (3) into the Front Panel (G).



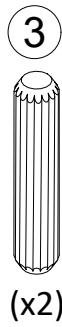
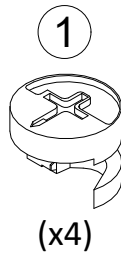
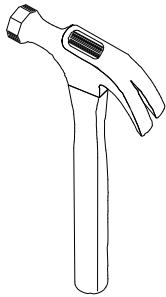
STEP 7



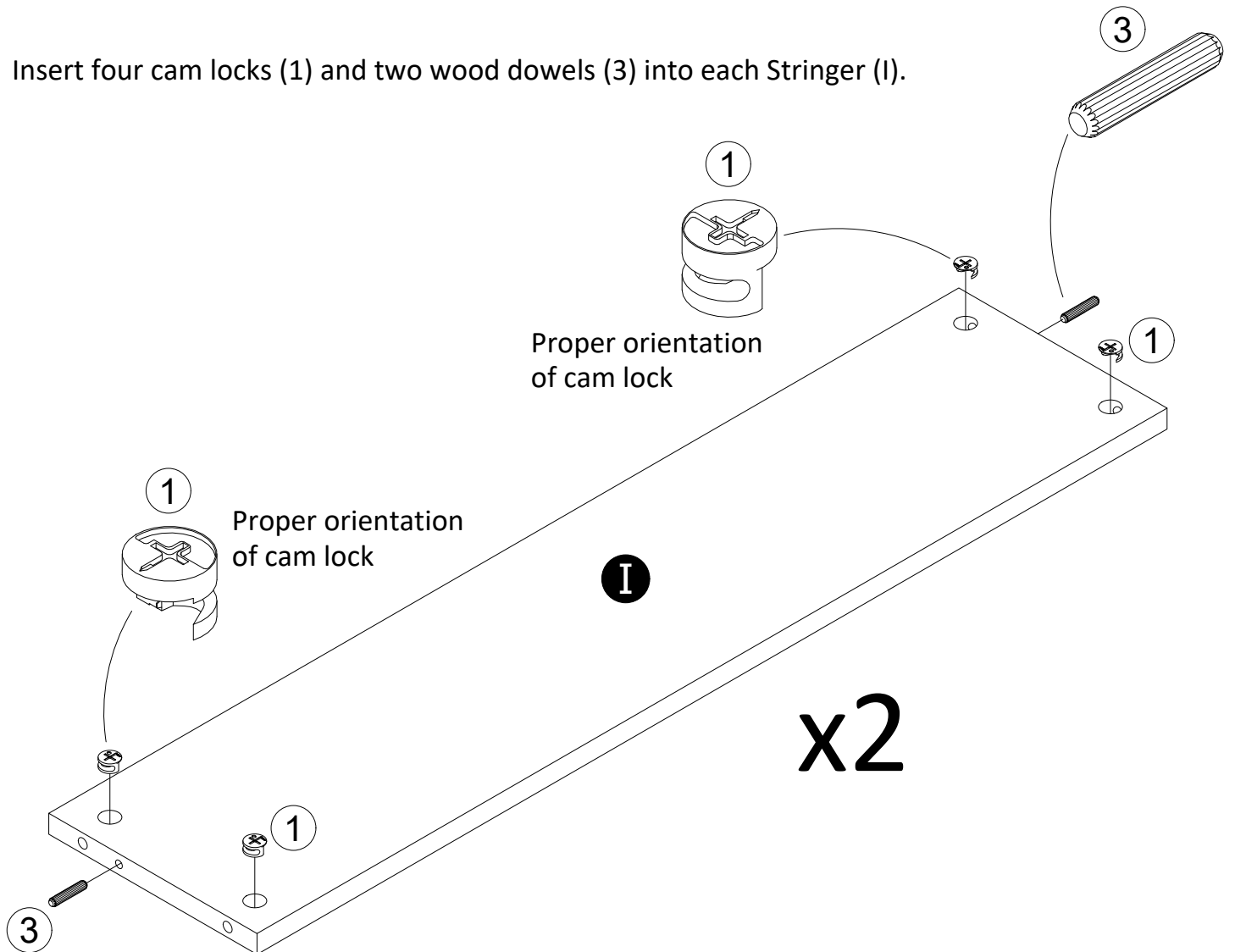
Insert two Quicklocs (6) and attach two angle brackets (7) using two screws (8) onto the Kick Panel (H).



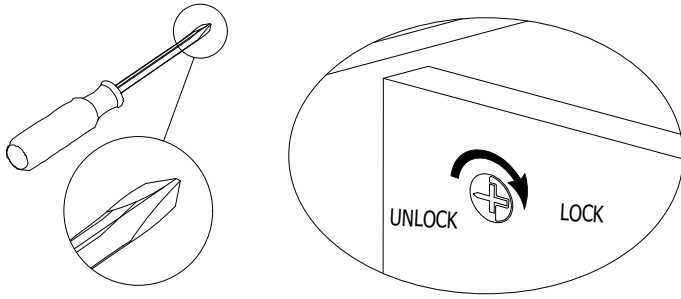
STEP 8



Insert four cam locks (1) and two wood dowels (3) into each Stringer (I).

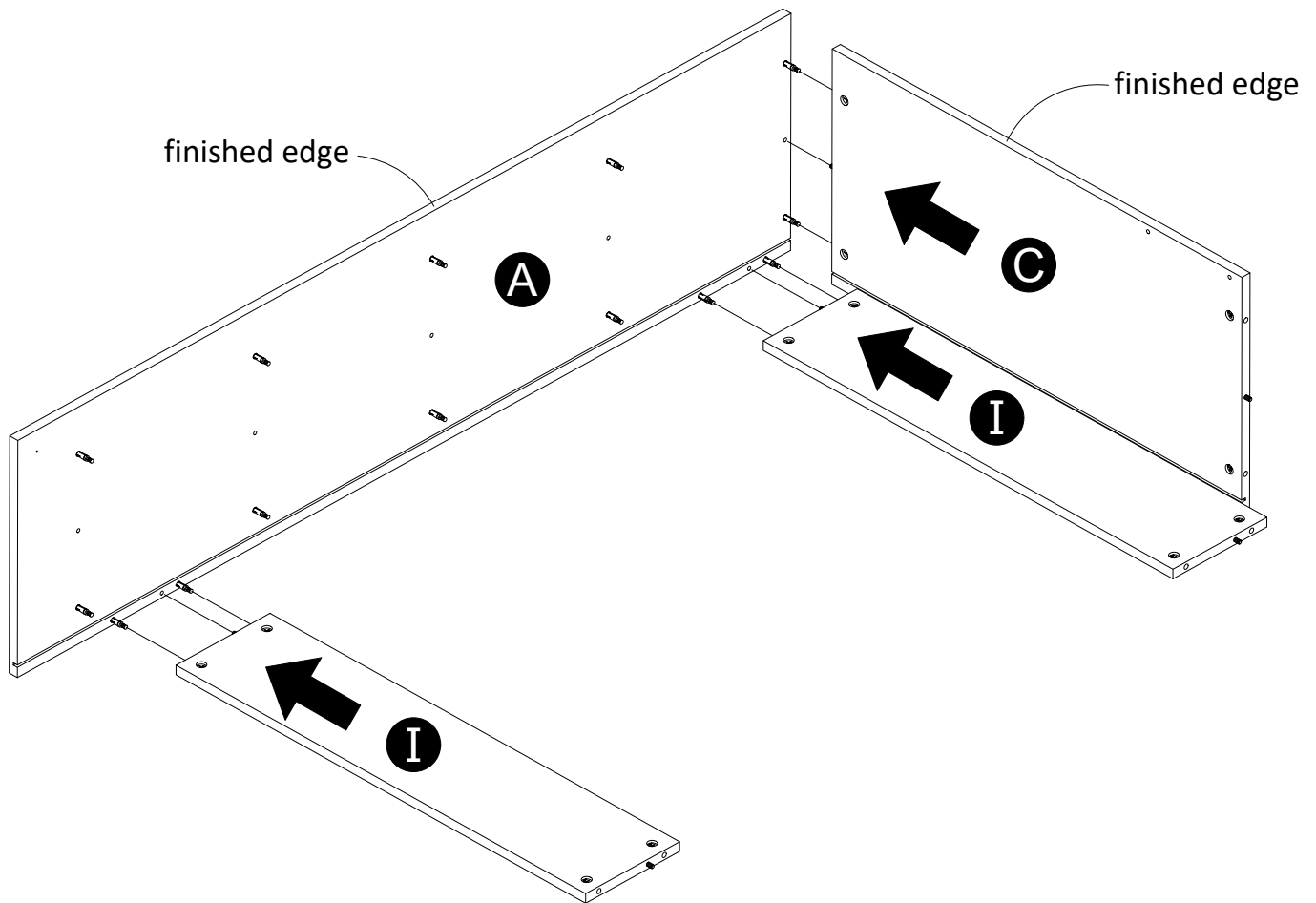


STEP 9

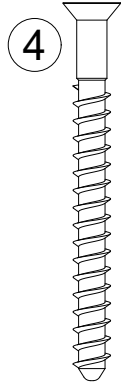
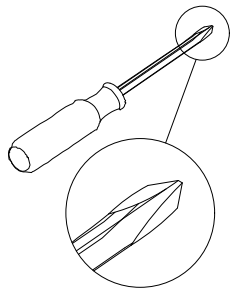


Engage the cam bolts (2) in the Left Panel (A) into the cam locks (1) in the Top (C) and Stringers (I). Turn the cam locks clockwise to lock in boards into place.

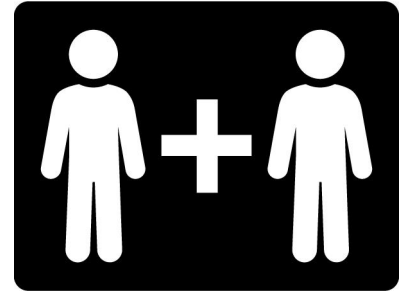
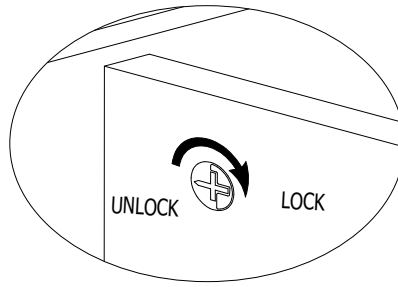
Finished Edges Face Up



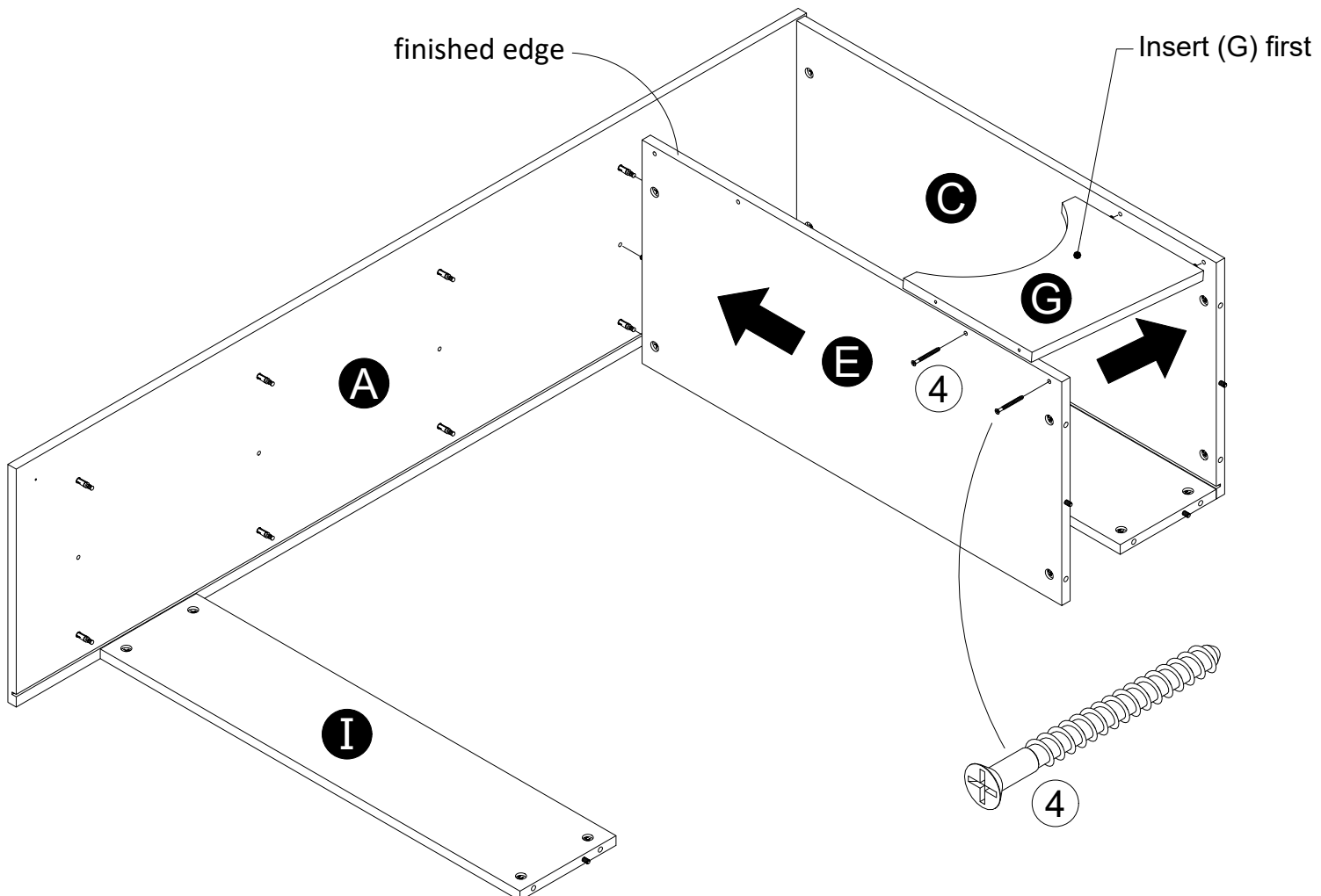
STEP 10



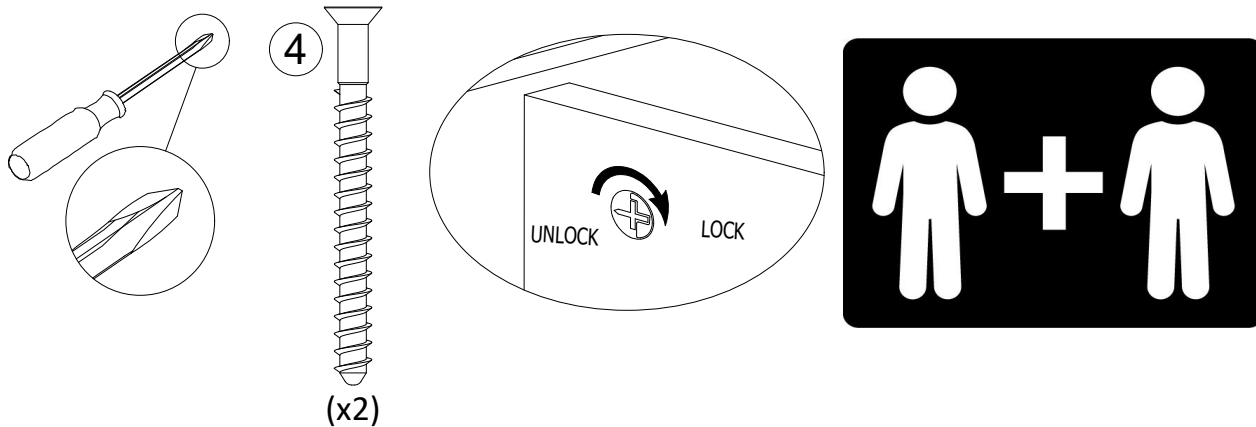
(x2)



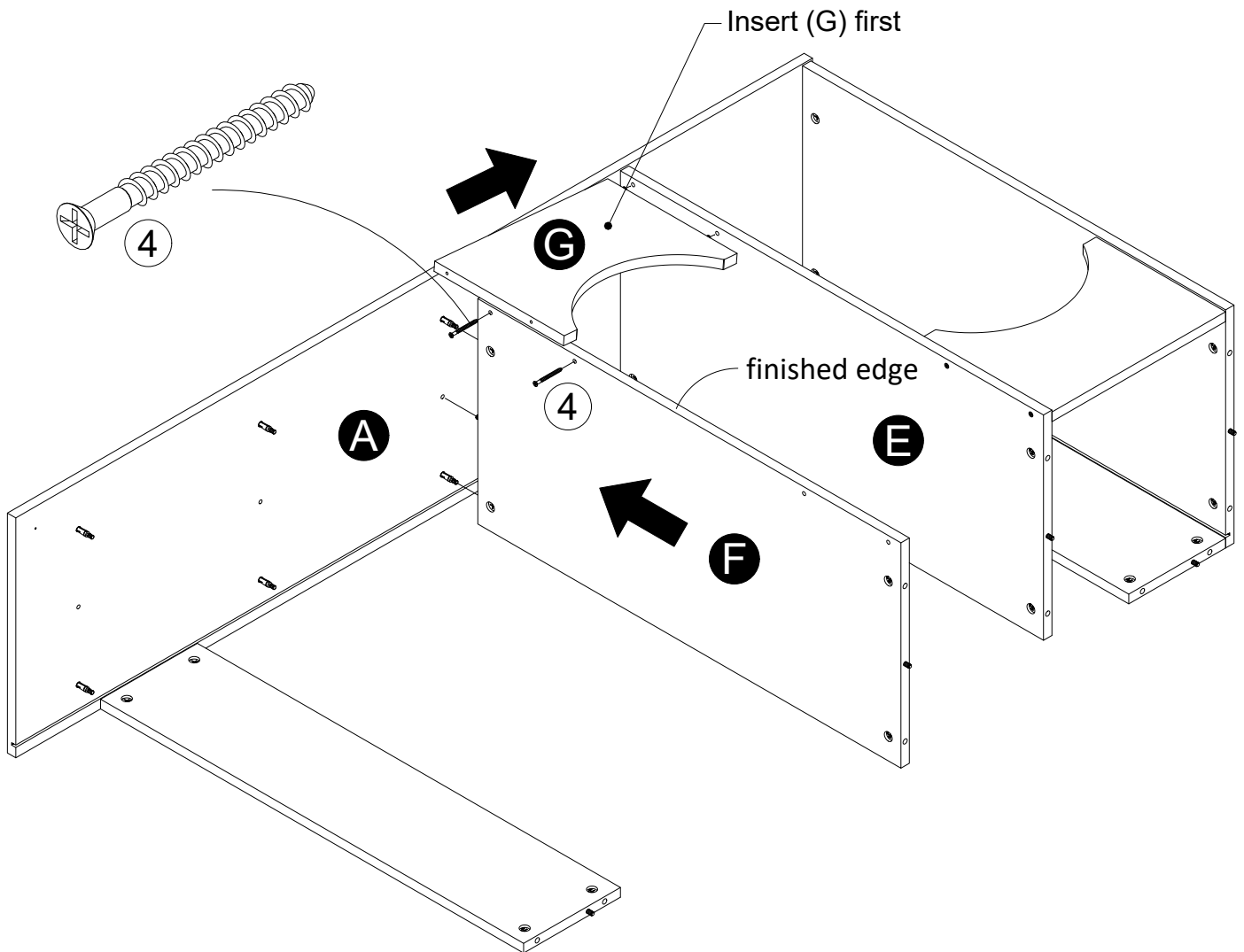
Insert Front Panel (G) dowels into the holes in Top (C) and hold in place.
Engage the cam bolts (2) in the Left Panel (A) into the cam locks (1) in Shelf (E).
Turn the cam locks clockwise to lock into place.
Insert two screws (4) through holes in Shelf (E) into Front Panel (G) and tighten.



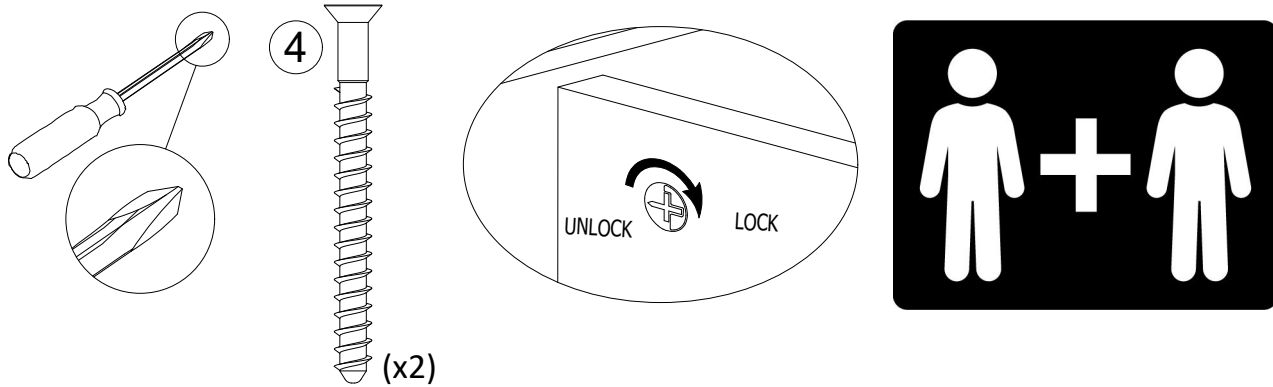
STEP 11



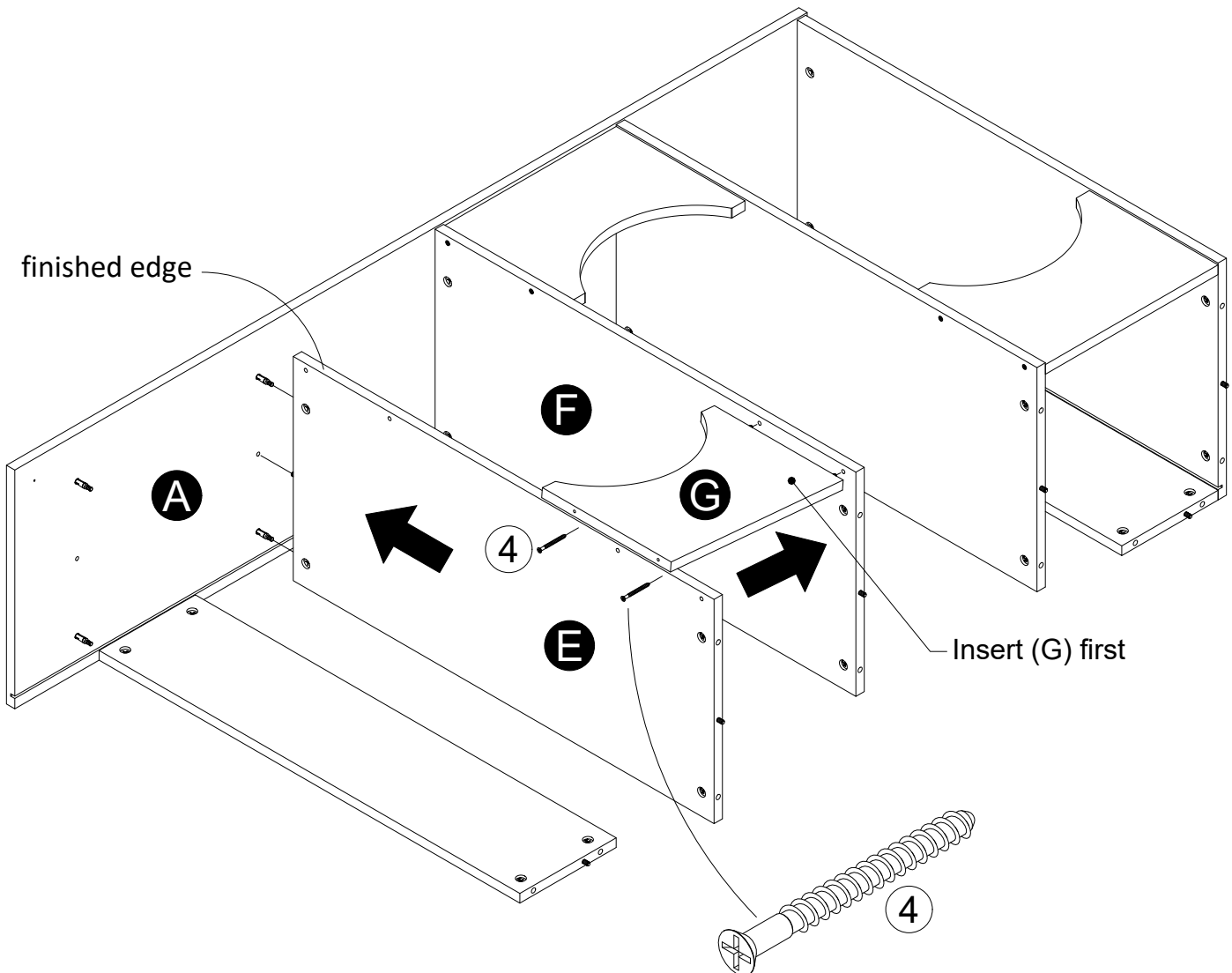
Insert Front Panel (G) dowels into the holes in Shelf (E) and hold in place.
 Engage the cam bolts (2) in the Left Panel (A) into the cam locks (1) in Mid Shelf (F).
 Turn the cam locks clockwise to lock into place.
 Insert two screws (4) through holes in Mid Shelf (F) into Front Panel (G) and tighten.



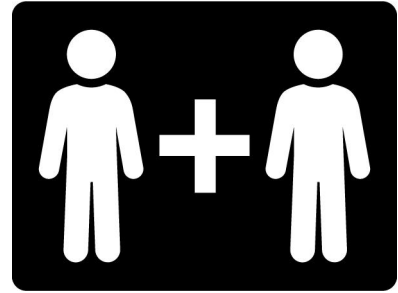
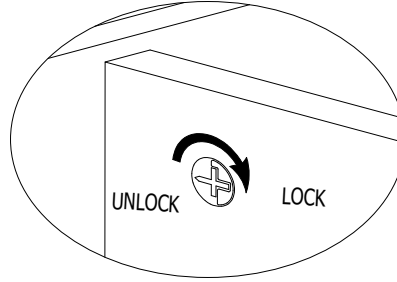
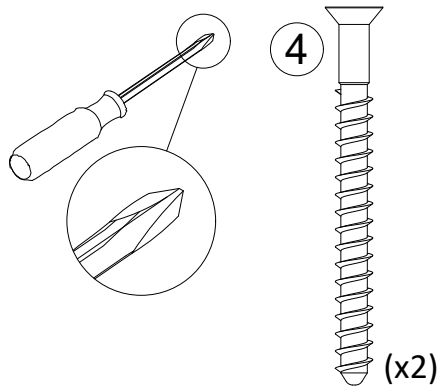
STEP 12



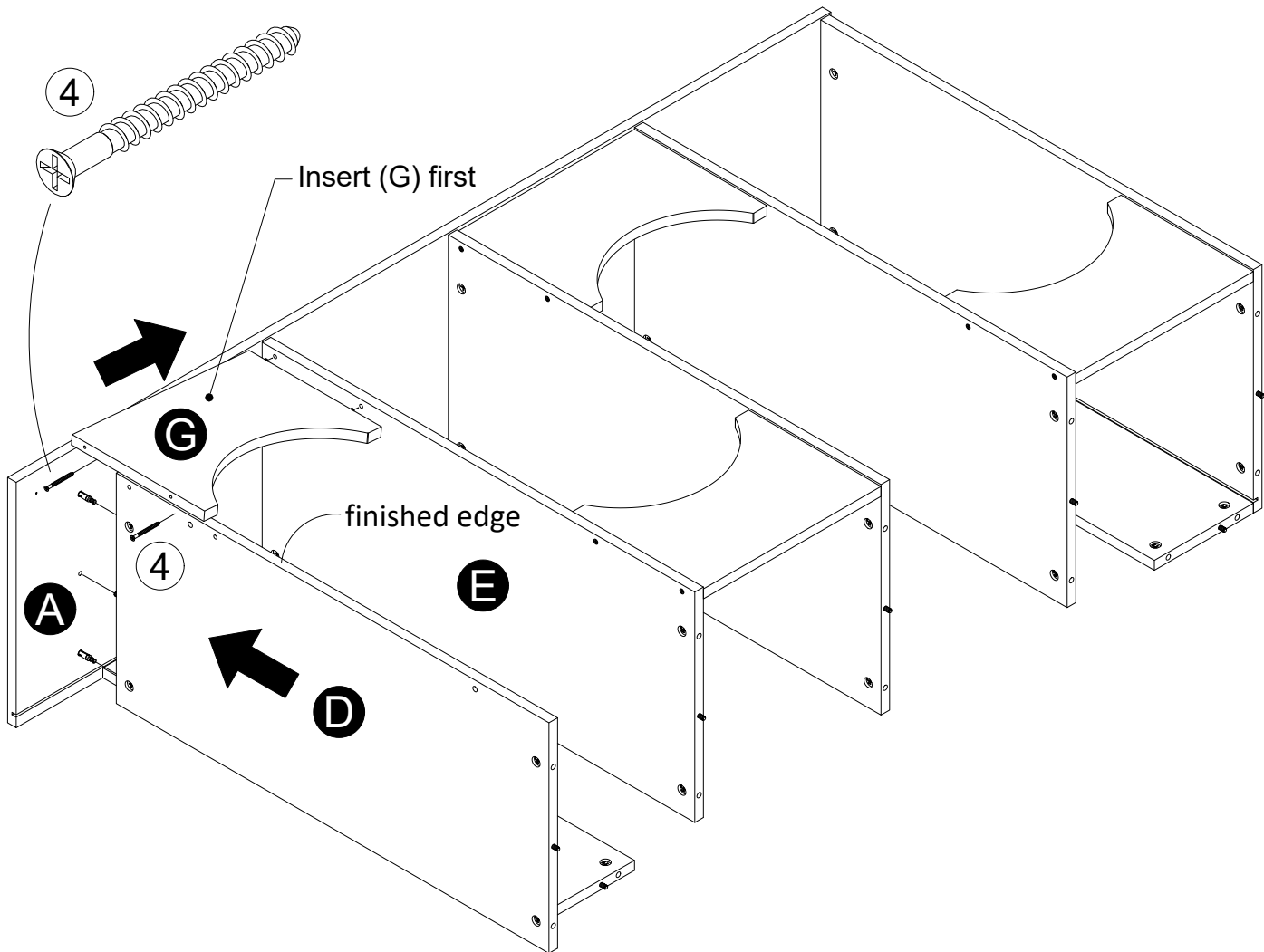
Insert Front Panel (G) dowels into the holes in Mid Shelf (F) and hold in place.
 Engage the cam bolts (2) in the Left Panel (A) into the cam locks (1) in Shelf (E).
 Turn the cam locks clockwise to lock into place.
 Insert two screws (4) through holes in Shelf (E) into Front Panel (G) and tighten.



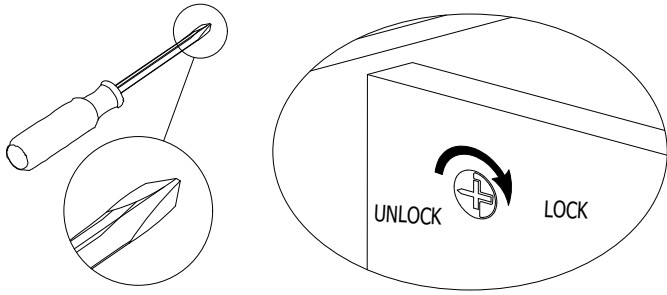
STEP 13



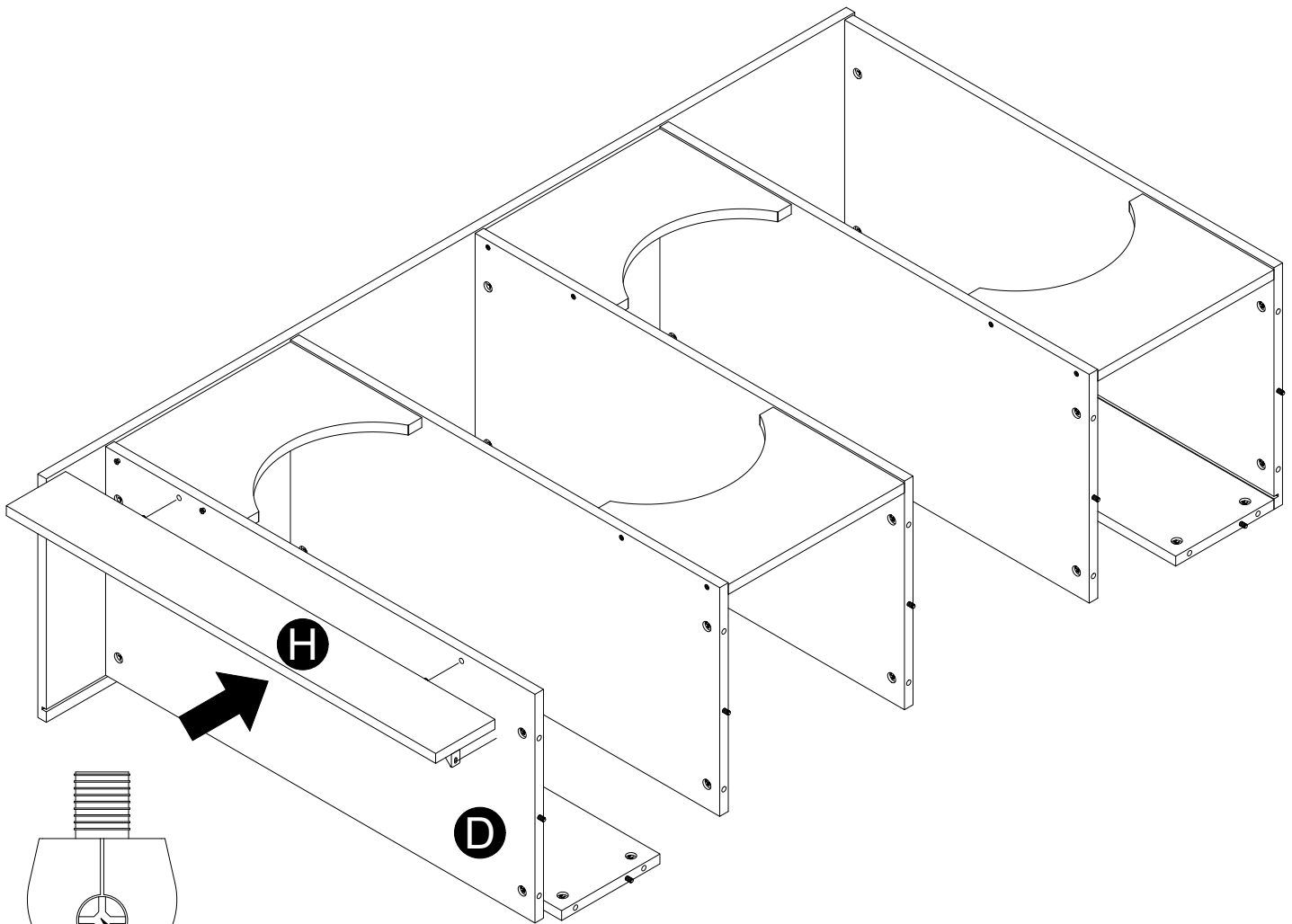
Insert Front Panel (G) dowels into the holes in Shelf (E) and hold in place.
 Engage the cam bolts (2) in the Left Panel (A) into the cam locks (1) in Bottom (D).
 Turn the cam locks clockwise to lock in place.
 Insert two screws (4) through holes in Bottom (D) into Front Panel (G) and tighten.



STEP 14

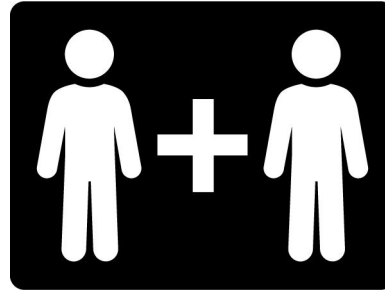
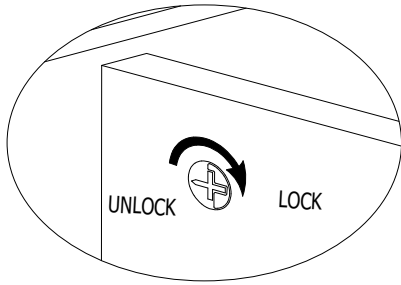
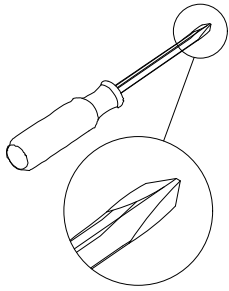


Engage the two Quicklocs (6) on the backside of Kick (H) into holes in Bottom (D).
From the backside turn two Quicklock screws clockwise to lock into place.

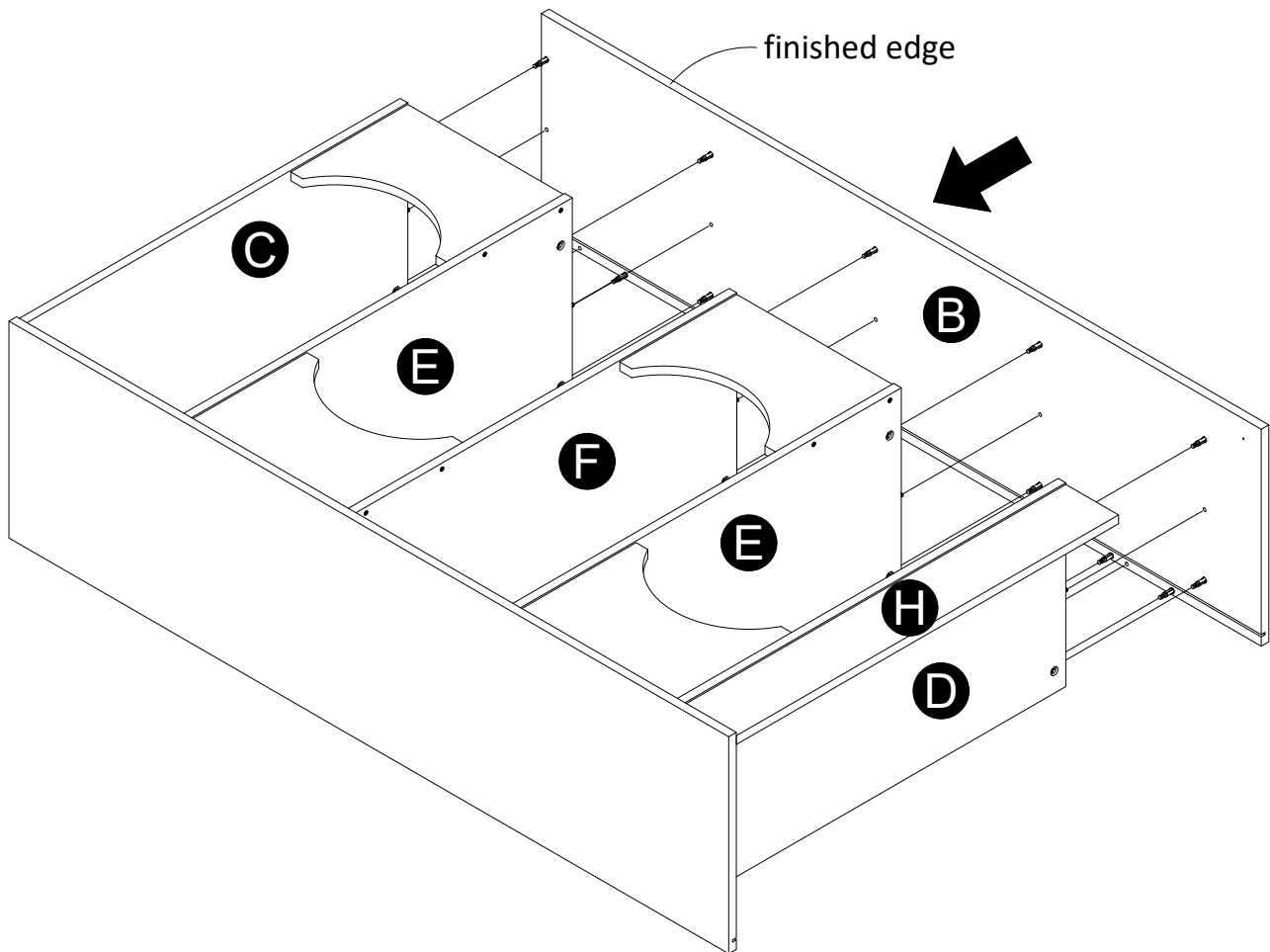


Turn screw clockwise to
lock parts together

STEP 15



Engage the cam bolts (2) in the Right Panel (B) into the cam locks (1) in the Top (C), Shelves (E), Mid Shelf (F), and Bottom Shelf (D).
Turn the cam locks clockwise to lock in boards into place.



STEP 16

IMPORTANT! THE BACK PANEL IS A STRUCTURAL PART OF THIS UNIT AND MUST BE INSTALLED PROPERLY.

With help, place the unit on its side.

Unfold the back panel. With the finished surface facing in, slide the back panel into the groove in the Left and Right Panels (A&B) seating into the groove in the Top (C). Note, the back panel will be in front of the Stringers (I).

Note: you may need to press lightly near top of the back panel from the inside face to help insert the top edge into the groove in the top (C).

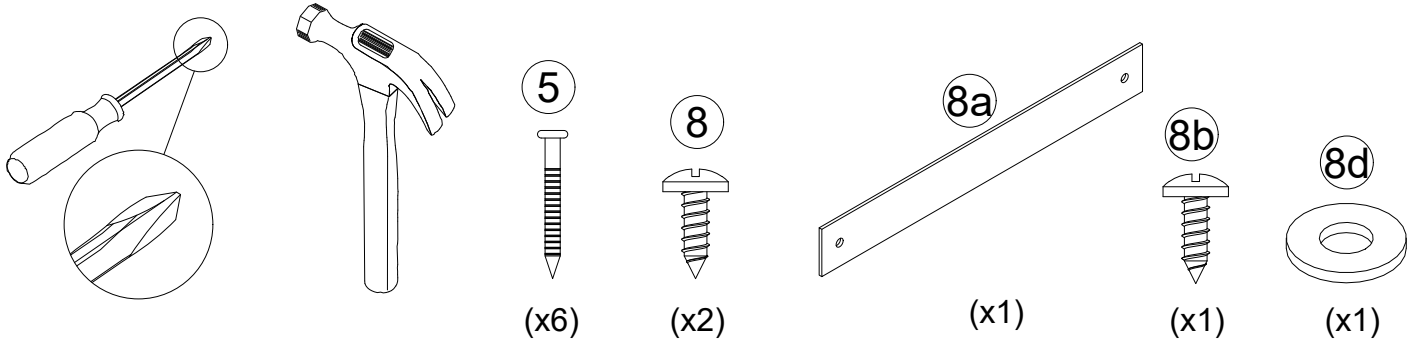
The diagram shows a perspective view of a cabinet unit with a back panel being attached. Labels A, B, C, I, and J indicate specific components and assembly points. Arrows show the direction of movement for the back panel. A warning icon shows two people, indicating that assistance is required for this step.

ameriwoodhome.com

23

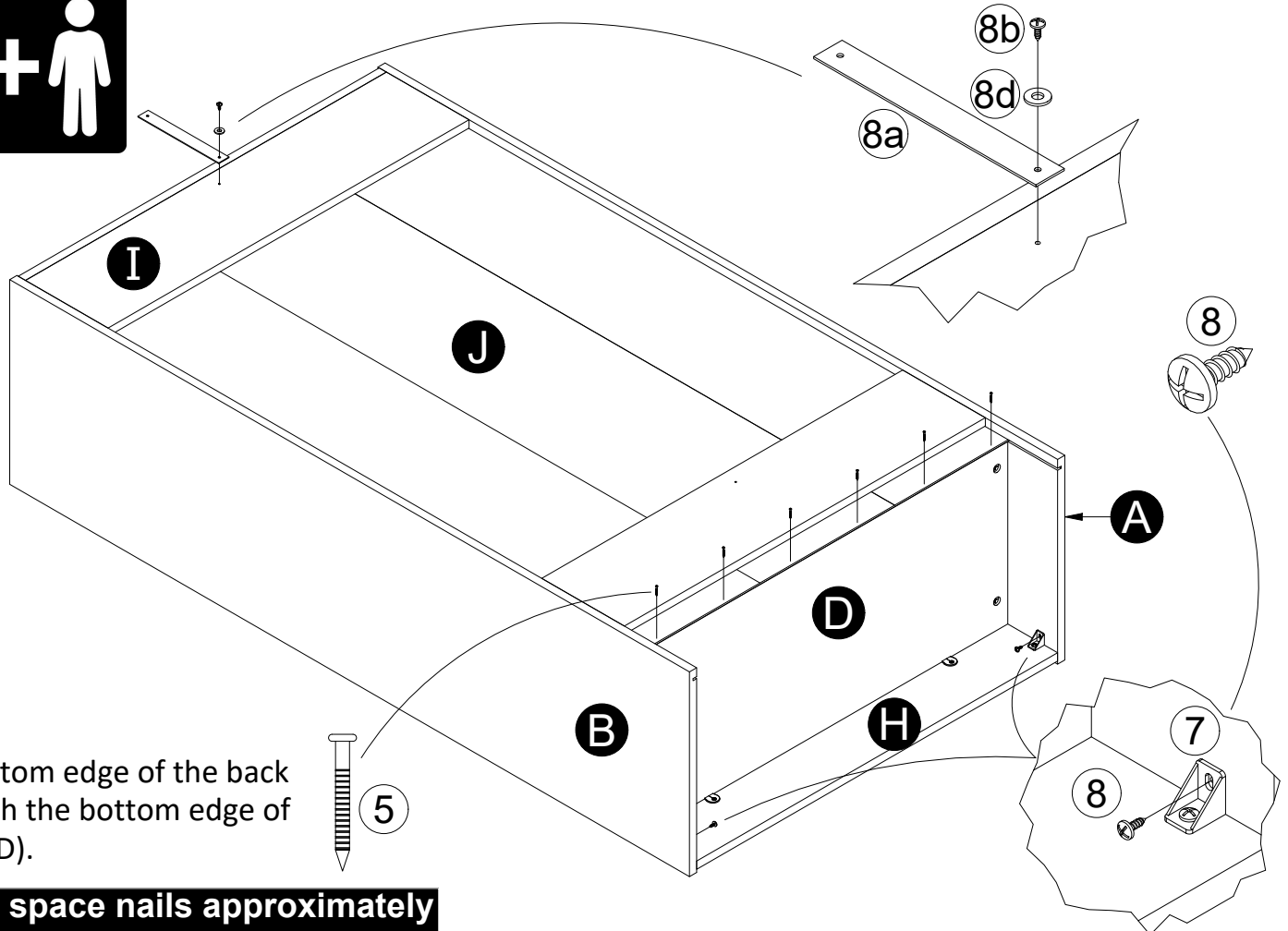
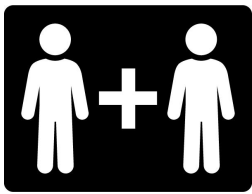
STEP 17

IMPORTANT! THE BACK PANEL IS A STRUCTURAL PART OF THIS UNIT AND MUST BE INSTALLED PROPERLY.



With help, place the unit on its front.

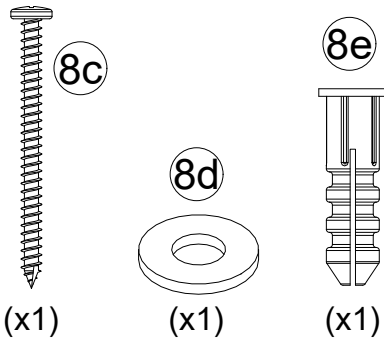
Flush the bottom of the Back Panel to the edge of Bottom (D) attach using six nails (5).
Install two screws (8) through angle brackets (7) into Left Panel (A) and Right Panel (B).
Install tip strap (8a) using screw (8b) and washer (8d) as shown.



Flush bottom edge of the back panel with the bottom edge of Bottom (D).

Equally space nails approximately 4" apart as shown.

STEP 18



For Masonry, Concrete, or other wall materials:

Consult your local hardware store for appropriate anchors to securely attach the safety bracket.

IMPORTANT: THIS UNIT MUST BE SECURE TO THE WALL TO HELP PREVENT TIPOVER. FOLLOW THESE INSTRUCTIONS TO INSTALL THE ANTI-TIPPING SAFETY BRACKET PROVIDED WITH THIS PRODUCT.

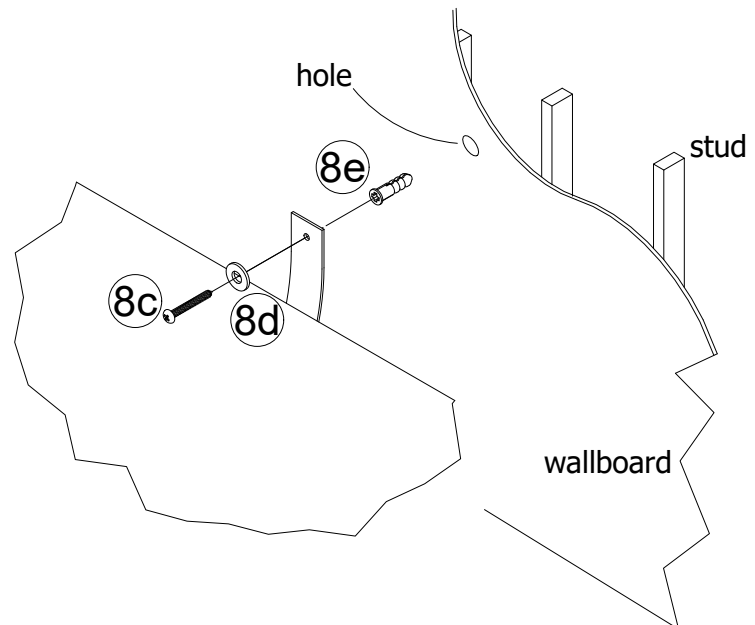
WARNING

Serious or fatal crushing injuries can occur from furniture tipover.

To prevent tipover:

- * Install tipover restraint provided
- * Place heaviest items in the lowest drawers
- * Unless specifically designed to accommodate, do not set TVs or other heavy objects on the top of this product
- * Never allow children to climb or hang on drawers, door, or shelves
- * Never open more than one drawer at a time

Use of tipover restraints may only reduce, but not eliminate the risk of tipover



OPTION 1: Attachment into a wall stud (preferred method)

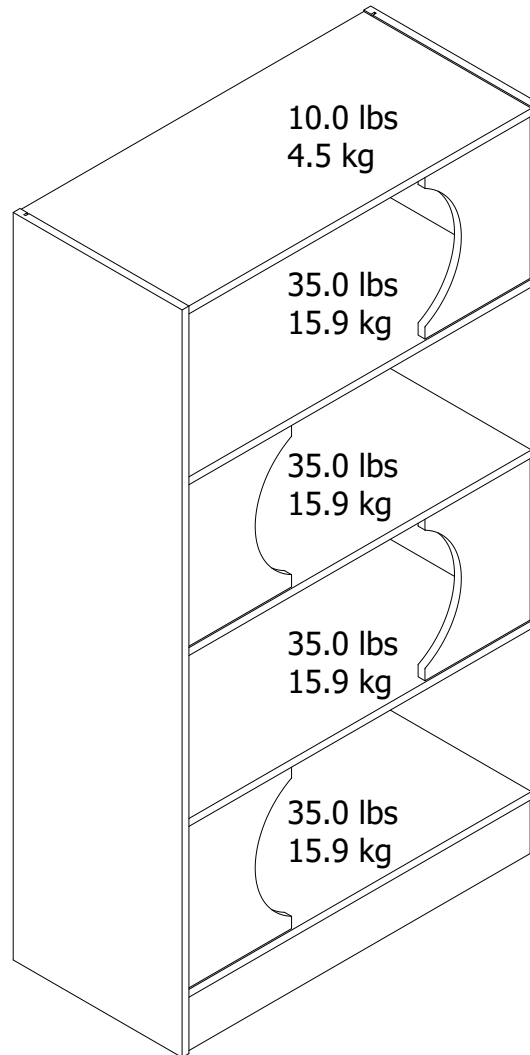
Using a stud finder, locate a stud in the wall. Place your unit against the wall, with the safety bracket aligned in this location. To make driving the screw easier, you can drill a 1/8" diameter pilot hole (3mm) through the safety bracket into the stud. Drive the screw through the safety bracket into the wall stud. Tighten the screw that was not fully tightened in step 1.

OPTION 2: Attachment into drywall

Locate your unit where desired against a wall and mark the wall through the safety bracket, then move your unit aside. Drill a 3/16" diameter hole (5mm) into the wallboard. Tap the wall anchor into the hole until it is flush. Move your unit into location and fasten the wall bracket to the wall anchor with the screw. Tighten the screw that was not fully tightened in step 1.

Maximum Loads

This unit has been designed to support the maximum loads shown. Exceeding these load limits could cause sagging, instability, product collapse, and/or serious injury.



Warning: Risk of injury to persons - do not place a television on this furniture. This furniture is not approved for use with a television.

Certificate of Conformity

1. This certificate applies to the Dorel Home Furnishings, Inc. product identified by this instruction manual.
2. This certificate applies to compliance of this product with the CPSC Ban on Lead-Containing Paint (16 CFR 1303).
3. This product is distributed by: Dorel Home Furnishings, Inc.
410 East First Street South
Wright City, MO 63390
636-745-3351
4. Site of Manufacture: Tiffin OH
5. See front page of instruction manual for date of manufacture.

Register your product to receive the following:



- * New trend details - sneak peek on what's new
- * Surveys - have a voice within our community
- * Exclusive deals and discount codes
- * Quick and easy replacement part service

To register your product, visit ameriwoodhome.com

5 Star Rating



Visit your local retailer's website, rate your purchased product and leave us some feedback!

We would like to extend a big "Thank You" to all of our customers for taking the time to assemble this Ameriwood Home product, and to give us your valuable feedback.

*Thank
You!*

Cubierta Delantera

Este libro de instrucciones contiene información **IMPORTANTE** de seguridad. Por favor lea y manténgalo para referencia en el futuro.

No Regrese este producto! Comuníquese con nuestro amigoso equipo de servicio al cliente para obtener ayuda.

Llámenos al: 1-800-489-3351 (Gratis)

Visitar: www.ameriwoodhome.com

PRECAUCION

Este mueble puede volcarse y causar graves heridas y/o muerte.

Anclar el mueble a un poste de madera en la pared (si esto se requiere).

No Permita que los niños monten el mueble.

Mantenga los artículos más pesados en los cajones de abajo.

Consejos Útiles (página 2)

- Abra su artículo en el área donde usted planea utilizarlo para evitar levantar y moverlo menos
- Identificar, ordenar y contar las piezas antes de intentar ensamblar
- Las clavijas de compresión se golpean con un martillo
- Asegúrese de que siempre este el punto localizado en la parte superior de bloqueador de leva este volteado hacia borde exterior
- Utilizar todos los clavos para el panel de atrás y distribuirlos por igual
- El panel de atrás debe utilizarse para asegurarse de que la unidad quede fija y firme
- No use químicas fuertes ni limpiadores abrasivos en este artículo
- Nunca empuje, tire ni arrastre los muebles

Antes de Que Empieces (página 3)

- Lea cuidadosamente cada paso y siga el orden correcto
- Separar y contar todas sus piezas y hardware
- Dése suficiente espacio para el proceso de ensamble
- Tenga las siguientes herramientas: destornillador de cabeza plana, #2 cabeza Phillips Destornillador y martillo
- Precaución: Si usa un taladro electrónico o un destornillador eléctrico para atornillar, por favor asegúrese que deje de atornillar cuando el tornillo este apretado. Fallar hacer esto puede causar barrer el tornillo.

Sistema de fijar el bloqueo de leva (página 3)

Esta sistema de fijar el bloqueo de leva sera usado en todo el proceso ensamble.

Página 7

Recordatorio: Puede que la unidad contenga piezas adicionales.

Lista de partes / Tamaño real / No es tamaño real

Página 8

Insertar veintiocho tornillos Bristol (2) en el Panel Izquierdo (A) y en el Panel Derecho (B).

Página 9

Insertar cuatro seguros de leva (1) y dos clavijas de madera (3) en la Parte Superior (C).

Orientación correcta del seguro de leva

Página 10

Insertar cuatro seguros de leva (1) y dos clavijas de madera (3) en la Parte Inferior (D).

Página 11

Insertar cuatro seguros de leva (1) y dos clavijas de madera (3) en el Estante (E).

Página 12

Insertar cuatro seguros de leva (1) y dos clavijas de madera (3) en el Estante Intermedio (F).

Página 13

Insertar dos clavijas de madera (3) en el Panel Frontal (G).

Página 14

Insertar dos Quicklocs (6) y fijar dos ménsulas en L (7) usando dos tornillos (8) en el Panel de Puerta (H).

Página 15

Insertar cuatro seguros de leva (1) y dos clavijas de madera (3) en cada Larguero (I).

Página 16

Colocar los tornillos Bristol (2) en el Panel Izquierdo (A) dentro de los seguros de leva (1) en el Superior (C) y en los Largueros (I).

Girar los tornillos Bristol en sentido horario para ajustar las tablas en su lugar.

Bordes terminados mirando hacia arriba

Página 17

Insertar las clavijas del Panel Frontal (G) en los huecos del Panel Superior (C) y sujetar en el lugar.

Colocar los tornillos Bristol (2) en el Panel Izquierdo (A) dentro de los seguros de leva (1) en el Estante (E).

Girar los seguros de leva en sentido horario para ajustarlas en su lugar.

Insertar dos tornillos (4) a través de los huecos en el Estante (E) hacia dentro del Panel Frontal (G) y ajustar.

Página 18

Insertar las clavijas del Panel Frontal (G) dentro de los huecos en el Estante (E) y sostener en su lugar.

Colocar los tornillos Bristol (2) en el Panel Izquierdo (A) dentro de los seguros de leva (1) en el Estante Intermedio (F).

Girar los seguros de leva en sentido horario para ajustarlas.

Insertar dos tornillos (4) a través de los huecos en el estante intermedio (F) hacia dentro del Panel Frontal (G) y ajustar.

Insertar (G) primero

Página 19

Insertar las clavijas del Panel Frontal (G) en los huecos del Estante Intermedio (F) y sostener en su lugar. Colocar los tornillos Bristol (2) del Panel Izquierdo (A) dentro de los seguros de leva (1) en el Estante (E). Girar los seguros de leva en sentido horario para ajustarlas.

Insertar dos tornillos (4) a través de los huecos en el Estante (E) dentro del Panel Frontal (G) y ajustar.

Página 20

Insertar las clavijas del Panel Frontal (G) en los huecos del Estante (E) y sostener en su lugar.

Colocar los tornillos Bristol (2) del Panel Izquierdo (A) dentro de los seguros de leva (1) en la Parte Inferior (E). Girar los seguros de leva en sentido horario para ajustarlas.

Insertar dos tornillos (4) a través de los huecos en la Parte Inferior (D) hacia dentro del Panel Delantero (G) y ajustar.

Página 21

Colocar los dos Quicklocs (6) en la parte trasera del Panel de Puerta (H) dentro de los huecos de la Parte Inferior (D).

Desde la parte trasera girar dos tornillos Quicklock en sentido horario para ajustar en su lugar.

Girar tornillo en sentido horario para ajustar las partes juntas

Página 22

Colocar los tornillos Bristol (2) en el Panel Derecho (B) dentro de los seguros de leva (1) en la Parte Superior (C), Estantes (E), Estante Intermedio (F) y Estante Inferior (D).

Girar los seguros de leva en sentido horario para ajustar las tablas en su lugar.

Página 23

Con ayuda, coloque la unidad de lado.

Despliegue el panel trasero. Con la superficie no acabada mirando hacia dentro, deslice el panel trasero hacia la ranura

los Paneles Izquierdo y Derecho (A&B) apoyando en la ranura en el Panel Superior (C). Importante, el panel trasero estará

frente a los Largueros (I).

Importante: puede que necesite presionar ligeramente cerca de la parte superior del panel trasero desde el lado interno para ayudar

a insertar el borde superior dentro de la ranura en el Panel Superior (C).

Página 24

Con ayuda, apoye la unidad sobre su frente.

Nivelar la parte inferior del Panel Trasero con el borde del Panel Inferior (D) y fijar usando seis clavos (5).

Instalar dos tornillos (8) a través de ménsulas en L (7) y hacia dentro del Panel Izquierdo (A) y el Panel Derecho (B).

Instalar la correa anti-inclinación (8a) usando un tornillo (8b) y una arandela (8d) tal como se muestra.

Nivelar el borde inferior del panel trasero con el borde inferior del panel inferior (D).

Espaciar los clavos de manera uniforme, aproximadamente a 4" de distancia tal como se muestra.

Página 25 - wall mounting step

Para mampostería, concreto u otro tipo de paredes:

Acude a tu ferretería local para obtener los anclajes adecuados para fijar de forma segura el soporte de seguridad.

IMPORTANTE: ESTA UNIDAD DEBE ASEGURARSE A UNA PARED PARA EVITAR QUE SE VUELQUE. SIGUE ESTAS INSTRUCCIONES PARA INSTALAR EL SOPORTE DE SEGURIDAD ANTICAÍDA QUE SE PROPORCIONA JUNTO CON ESTE PRODUCTO.

ADVERTENCIA

Un mueble al volcarse puede provocar heridas por aplastamiento que pueden resultar graves o mortales.

Para prevenir que un mueble se vuelque:

- * Instala el dispositivo contra caídas que se proporciona
- * Coloca los artículos más pesados en los cajones de más abajo
- * A menos que esté específicamente diseñado para tal fin, no coloques televisiones ni ningún otro objeto pesado sobre este mueble
- * Nunca permitas que los niños se suban o cuelguen de los cajones, puertas o repisas.
- * Nunca abras más de un cajón a la vez

El uso de los dispositivos contra caídas puede reducir, pero no eliminar por completo el riesgo de que el mueble se vuelque.

OPCIÓN 1: acoplado a un travesaño de la pared (método recomendado)

Ubica un travesaño en la pared utilizando un localizador de travesaños. Coloca tu unidad contra la pared, con el soporte de seguridad alineado en ese lugar. Para facilitar la entrada del tornillo, puedes perforar un agujero guía de 1/8" (3 mm) de diámetro a través del soporte de seguridad hasta llegar al travesaño. Introduce el tornillo en el travesaño de la pared a través del soporte de seguridad. Aprieta el tornillo que no apretaste completamente en el paso 5.

OPCIÓN 2: acoplado a un panel de pared

Coloca tu unidad en el lugar deseado contra una pared y marca la pared a través del soporte de seguridad, luego retira tu unidad hacia un lado. Perfora un agujero de 3/16" de diámetro (5 mm) en el tablero de la pared. Golpea el anclaje de pared para introducirlo en el agujero hasta que quede a ras. Vuelve a colocar tu unidad en su lugar y sujeta el soporte de pared al anclaje de pared con el tornillo. Aprieta el tornillo que no apretaste completamente en el paso 10.

Página 26- weight limit page

CARGA MAXIMA

Esta unidad ha sido diseñada para soportar la carga máxima anotada. El exceder estos límites puede causar inestabilidad, colapsarse y/o causar serias lesiones.

ADVERTENCIA: Riesgo de lesiones a las personas - no coloque un televisor sobre muebles. Este mueble no está aprobado para su uso con un televisor.

Página 27

Registre su producto para recibir lo siguiente:

- * Detalles de nuevas tendencias - Vistazo a lo nuevo
- * Encuestas - alee su voz entre su comunidad
- * Códigos de ofertas y descuentos exclusivos
- * Fácil y rápido servicio de partes de remplace

Para registrar su producto, visite ameriwoodhome.com

Clasificación de 5 estrellas

Visite el sitio web de su tienda local, califique su comprado y denos sus comentarios!

Nos gustaría enviar un gran "Agradecimiento" a todos nuestros clientes por tomarse el tiempo de ensamblar este producto de Ameriwood Home, y por darnos sus valiosos comentarios.

Gracias

Couverture Avant

CE LIVRET D'INSTRUCTION CONTIENT DES INFORMATIONS **IMPORTANTES** SUR LA SÉCURITÉ. VEUILLEZ LIRE ET GARDER POUR UNE RÉFÉRENCE FUTURE

Ne retournez pas ce produit! Contactez notre équipe de service à la clientèle amicale d'abord pour obtenir de l'aide.

Appelez-nous: 1-800-489-3351

Visitez: www.ameriwoodhome.com

ATTENTION

Le meuble peut basculer et causer des blessures graves ou la mort.

Ancrer le meuble à une planche murale dans le mur (si indiqué).

Ne laissez pas les enfants grimper sur le meuble.

Placez les articles lourds sur les étagères ou dans les tiroirs inférieurs.

Astuces Utiles (page 2)

- Ouvrez votre article dans la zone que vous prévoyez de le garder pour moins de levage lourd
- Identifier, trier et compter les pièces avant d'essayer d'assembler
- Les goujons de compression sont taraudés avec un Marteau
- Assurez-vous toujours de faire face la pointe situé sur le haut de la Serrure de Came vers le bord extérieur
- Utiliser tous les clous fournis pour le panneau arrière et les répartir également
- Le panneau arrière doit être utilisé pour vous assurer que votre appareil est robuste
- N'utilisez pas de produits chimiques agressifs ou de nettoyeurs abrasifs sur cet appareil
- Ne jamais pousser, tirer, ou faire glisser votre meuble

Avant de Commencer (page 3)

- Lisez attentivement chaque étape et suivez le bon ordre
- Séparez et comptez toutes vos pièces et matériaux
- Donnez-vous suffisamment de place pour l'assemblage
- Avoir les outils suivants: tournevis à tête plate, #2 tournevis Phillips, et Marteau
- Attention: Si vous utilisez une perceuse électrique ou un tournevis électrique pour visser, veillez à ralentir et arrêter lorsque la vis est bien serrée. Le non-respect de cette consigne peut endommager la vis.

Système de Fixation de Came (page 3)

Ce Système de Fixation de Came sera utilisé tout au long de l'assemblage

Page 7

Note : Votre unité peut contenir des pièces supplémentaires.

Liste des pièces/Taille réelle/Pas toutes les tailles réelles

Page 8

Insérez vingt-huit boulons à came (2) dans le panneau gauche (A) et le panneau droit (B).

Page 9

Insérez quatre verrous à came (1) et deux chevilles en bois (3) dans la partie supérieure (C).

Orientation correcte de la serrure à came

Page 10

Insérez quatre verrous à came (1) et deux chevilles en bois (3) dans le bas (D).

Page 11

Insérez quatre verrous à came (1) et deux chevilles en bois (3) dans l'étagère (E).

Page 12

Insérez quatre verrous à came (1) et deux chevilles en bois (3) dans l'étagère centrale (F).

Page 13

Insérez deux chevilles en bois (3) dans le panneau avant (G).

Page 14

Insérez deux quicklocs (6) et fixez deux équerres (7) à l'aide de deux vis (8) sur le panneau d'appui (H).

Page 15

Insérez quatre verrous à came (1) et deux chevilles à bois (3) dans chaque longeron (I).

Page 16

Engagez les boulons à came (2) du panneau gauche (A) dans les verrous à came (1) de la partie supérieure (C) et des longerons (I).

Tournez les verrous à came dans le sens des aiguilles d'une montre pour verrouiller les panneaux en place.

Bords finis face vers le haut

Page 17

Insérez les chevilles du panneau avant (G) dans les trous de la partie supérieure (C) et maintenez-les en place.

Engagez les boulons à came (2) du panneau gauche (A) dans les verrous à came (1) de l'étagère (E).

Tournez les verrous à came dans le sens des aiguilles d'une montre pour les verrouiller en place.

Insérez deux vis (4) dans le panneau avant (G) à travers les trous de l'étagère (E) et serrez.

Page 18

Insérez les chevilles du panneau avant (G) dans les trous de l'étagère (E) et maintenez-les en place.

Engagez les boulons à came (2) du panneau gauche (A) dans les verrous à came (1) de l'étagère centrale (F).

Tournez les verrous dans le sens des aiguilles d'une montre pour les verrouiller en place.

Insérez deux vis (4) dans le panneau avant (G) à travers les trous de l'étagère centrale (F) et serrez.

Insérez d'abord (G)

Page 19

Insérez les chevilles du panneau avant (G) dans les trous de l'étagère centrale (F) et maintenez-les en place.

Engagez les boulons à came (2) du panneau gauche (A) dans les verrous à came (1) de l'étagère (E).

Tournez les verrous à came dans le sens des aiguilles d'une montre pour les verrouiller en place.

Insérez deux vis (4) dans le panneau avant (G) à travers les trous de l'étagère (E) et serrez.

Page 20

Insérez les chevilles du panneau avant (G) dans les trous de l'étagère (E) et maintenez-les en place.

Engagez les boulons à came (2) du panneau gauche (A) dans les verrous à came (1) du fond (D).

Tournez les verrous dans le sens des aiguilles d'une montre pour les bloquer en place.

Insérez deux vis (4) dans les trous du fond (D) dans le panneau avant (G) et serrez.

Page 21

Engagez les deux quicklocs (6) à l'arrière du coup de pied (H) dans les trous de la partie inférieure (D).
Depuis l'arrière, tournez les deux vis quicklocs dans le sens des aiguilles d'une montre pour les verrouiller en place.
Tournez la vis dans le sens des aiguilles d'une montre pour verrouiller les pièces ensemble.

Page 22

Engagez les boulons à came (2) du panneau droit (B) dans les verrous à came (1) du haut (C), des étagères (E), de l'étagère centrale (F) et de l'étagère inférieure (D).
Tournez les verrous à came dans le sens des aiguilles d'une montre pour verrouiller les panneaux en place.

Page 23

Avec de l'aide, placez l'appareil sur le côté.
Dépliez le panneau arrière. En orientant la surface finie vers l'intérieur, faites glisser le panneau arrière dans la rainure des panneaux gauche et droit (A et B) en l'insérant dans la rainure de la partie supérieure (C). Notez que le panneau arrière se trouve devant les longerons (I).
Remarque : Il se peut que vous deviez appuyer légèrement sur le haut du panneau arrière depuis la face intérieure pour aider à insérer le bord supérieur dans la rainure de la partie supérieure (C).

Page 24

Avec de l'aide, placez l'appareil sur le devant.
Affleurez le bas du panneau arrière au bord du fond (D) et fixez-le à l'aide de six clous (5).
Installez deux vis (8) à travers les équerres (7) dans le panneau gauche (A) et le panneau droit (B).
Installez la sangle d'extrémité (8a) à l'aide de la vis (8b) et de la rondelle (8d), comme illustré.
Faites coïncider le bord inférieur du panneau arrière avec le bord inférieur du fond (D).
Espacez les clous d'environ 4 pouces comme indiqué.

Page 25 - wall mounting step

Pour la maçonnerie, le béton ou d'autres matériaux de mur :

Visiter votre quincaillerie locale pour obtenir des ancrs appropriées qui permettront de fixer solidement le support de sécurité.

IMPORTANT : CE MEUBLE DOIT ETRE SÉCURISÉ AU MUR POUR EVITER QU'IL NE BASCULE. SUIVRE CES INSTRUCTIONS POUR INSTALLER LE SUPPORT DE SÉCURITÉ ANTI-BASCULEMENT FOURNI AVEC CE PRODUIT.

AVERTISSEMENT

Des blessures graves ou mortelles peuvent se produire en cas de basculement des meubles.

Pour éviter le basculement :

- * Installer la pièce anti-basculement fournie
- * Placer les objets les plus lourds dans les tiroirs les plus bas
- * Sauf si spécifiquement conçu pour y être installé, ne pas poser de téléviseur ou d'autres objets lourds sur de ce produit
- * Ne jamais laisser enfants grimper ou s'accrocher sur les tiroirs, les portes ou les étagères
- * Ne jamais ouvrir plus d'un tiroir à la fois

L'utilisation des pièces anti-basculement peut uniquement réduire, mais pas éliminer le risque de basculement.

OPTION 1 : ancrage sur un colombage (méthode privilégiée)

Localisez un colombage dans le mur à l'aide d'un détecteur de colombage. Placez votre meuble contre le mur en maintenant le support de sécurité aligné au même endroit. Pour faciliter l'insertion de la vis, il est recommandé de percer un trou d'essai de 1/8" de diamètre (3 mm) à travers le support de sécurité dans le colombage. Passer la vis à travers le support de sécurité pour l'insérer dans le colombage. Serrer la vis qui n'a pas été complètement serrée à l'étape 10.

OPTION 2 : ancrage dans la cloison sèche

Positionnez votre meuble sur la zone ciblée contre un mur et faites une marque sur le mur à travers le support de sécurité, puis déplacez votre meuble de côté. Percez un trou de 3/16" de diamètre (5 mm) dans le panneau mural. Tapez sur l'ancre murale pour l'introduire dans le trou jusqu'à ce qu'il soit parfaitement aligné et installé. Placez votre meuble sur son emplacement et fixer le support mural à l'ancre murale avec la vis. Serrez la vis qui n'a pas été complètement serrée à l'étape 10.

Page 26 - weight limit step

CHARGES MAXIMALES

Ce meuble a été conçu pour supporter les charges maximales indiquées. En excédant ces limites de charge, le meuble pourrait devenir instable, s'effondrer, et/ou causer des blessures graves.

AVERTISSEMENT : Risque de blessure corporelle - ne pas placer une télévision sur ce meuble. Ce meuble n'est pas approuvé pour une utilisation avec une télévision.

Page 27

Enregistrez votre produit pour recevoir les éléments suivantes:

- * Détails sur les nouvelles tendances - un aperçu sur les nouveautés
- * Sondages - avoir une voix au sein de notre communauté
- * Offres exclusives et codes promo
- * Service de pièces de rechange rapide et facile

Pour enregistrer votre produit, visitez ameriwoodhome.com

5 Étoiles

Visitez le site Web de votre détaillant local, évaluez votre produit acheté et laissez-nous quelques commentaires !

Nous tenons à offrir un grand "Merci" à tous nos clients pour avoir pris le temps d'assembler ce produit "Ameriwood Home", et de nous donner vos commentaires précieux.

Merci